



1. Toušeňská s.r.o.

Katalog tryskacích zařízení

Společnost 1. Toušeňská s.r.o. je na trhu již 20 let. Konstrukcí tryskacích zařízení se však zabýváme více než 30 let.

Náš sortiment zahrnuje řadu výrobků od volného tryskání, ručních kabin, přes tryskací komory až po specializované automatické stroje. U standardních zařízení klademe důraz na jednoduchost obsluhy, rychlost čištění a variabilitu. Pro složitější zařízení uplatňujeme individuální přístup od prvotního návrhu až po konečnou realizaci. Díky našemu rozsáhlému aplikačnímu centru poskytujeme poradenskou pomoc jak při výběru a konstrukci vhodného zařízení, tak tryskacího prostředku. Realizace máme v České republice, zemích Evropské unie i dalších státech.

V tomto katalogu naleznete informace o produktové řadě našich zařízení. Jsou zde uvedeny základní parametry, oblasti použití a případné doplňkové vybavení.

Další informace naleznete na našich internetových stránkách

www.tryskaci-zarizeni.cz
www.balotinovani.com

V mnoha případech jsme schopni Vám nabídnout individuální řešení.

Kontaktovat nás můžete přes formulář na internetových stránkách
nebo dále

e-mailem:

telefonem:

písemně nebo osobně na adrese hlavního provozu:

info@1tousenska.cz

326 995 801

1. Toušeňská s.r.o.

Hlavní 91

25089 Lázně Toušeň

Obsah

Úvod	1
Obsah	2
Konstrukční prvky pro příjemnou práci	3
Doplňkové vybavení	4
Ruční tryskací kabiny	5
ITB 70	5
TB 90	6
TTB 90 s točnou	7
TTB 90 s válečkovou tratí	8
TB 120 standard	9
TB 120-VD s vyjížděcí točnou	10
ITB 120T-ZV s vyjížděcí točnou a vozíkem	11
TB 120B-ZV	11
ITB 120-GK (sklářská)	13
TB 150	14
TB 150 s vyjížděcí točnou	15
TB 150 s průchody ve dveřích	15
TB 150-ZV	16
TB 150-P	17
TB 200	18
Automatické tryskače	20
Ovládací a bezpečnostní prvky automatických tryskačů	20
Bubnové tryskače	21
TB 1BP-AV (jednobubnový tryskač)	21
TB 2BP-AV (dvojbuben)	22
Karuselové tryskací boxy	24
Karusel 1200-8	24
Karusel 1200-20	25
TB 225-RT Automatické tryskací zařízení s točnou	26
SMC v.2 (zařízení pro čištění plastikářských šneků)	27
Tryskací komory	28
Kombinované kabiny TBK	28
TBK 1103	28
TBK 1104	29
Tryskací komory s hrablovou dopravou	30
Tryskací komory s příčným šnekem	31
Tryskací komory s pneumatickou dopravou	32
Tryskací jednotky s vnější dopravou abraziva	34
ZTZ-Značkovací tryskač	36
Mikrotryskač	37
Mobilní tryskače	38
TTJ 10	38
TTJ 10-2	39
TTJ 10 se skrápěcí hlavou	39
Bezprašné tryskací zařízení	40
Mobilní tryskače velkoobjemové	41
TTJ 40	41
TTJ 100	41
TTJ 200	41
Odsávací jednotky	42
KOP1	42
OFJ1	42
OFJ2	43
OFJ3	43
OFJ6	43
Přehled tryskacích materiálů	44

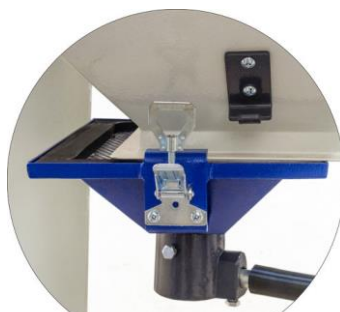
Konstrukční prvky pro příjemnou práci

Snažíme se poskytnout našim zákazníkům profesionální zařízení, která jsou ve své kategorii výkonná, flexibilní a maximálně variabilní, takže dokáží pokrýt maximum požadavků. Zároveň dbáme, aby práce s nimi byla co nejméně náročná a únavná.

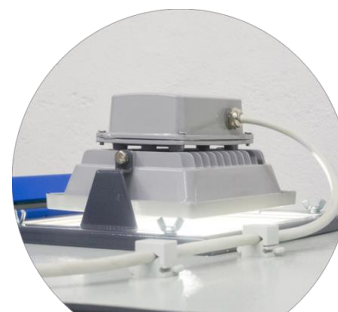
Kabiny jsou vybaveny prvky, které zrychlují čištění a výměnu materiálu, umožňují měnit injektorový a tlakový systém na jednom zařízení, zvyšují komfort a snižují únavu obsluhy.



dvojitě okno umožňuje rychlou výměnu vnitřního skla



Odnímatelný spodek násypky se sítí pro snadné čištění



LED světlo umístěné vně kabiny

Konstrukční prvky pro příjemnou práci



Zaoblené průchodky pro ruce



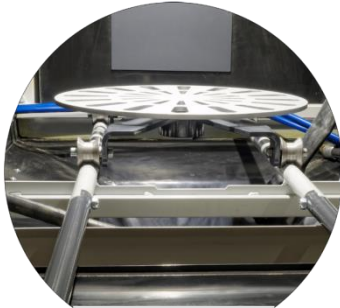
Vnitřní prostory bez lemů pro rychlé čištění



Povrchová úprava práškovými barvami v odstínu dle přání zákazníka

Dále nabízíme možnost instalace ofukovací pistole uvnitř kabiny, držák trysky, zámek dveří u poloautomatických a automatických zařízení atd.

Doplňkové vybavení tryskových kabin



Stacionární nebo vyjížděcí točna pro tryskání hmotných dílů



Teleskopický držák trysky pro usnadnění tryskání malých předmětů



Přídavný cyklonový odlučovač



Pódium pro jednoduchou instalaci tlakového systému u velkých kabin

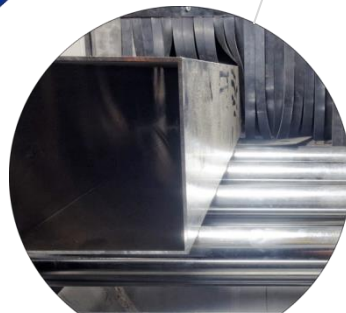
Jednotlivé doplňky je možné na jednom zařízení kombinovat. Lze tedy mít kabínu vybavenou zároveň točnou, protahovacími otvory ve dveřích, držákem trysky, cyklonem atd.



Mikrotryskač pro intenzivní bodové tryskání



Odklopné okno Pro přístup do kabiny zepředu



Válečková dráha pro kabiny s průchody ve dveřích



Pracovní stanoviště obsluhy ve dveřích, pro snadnější tryskání rozměrných dílů



Protahovací otvory ve dveřích pro tryskání tyčového materiálu

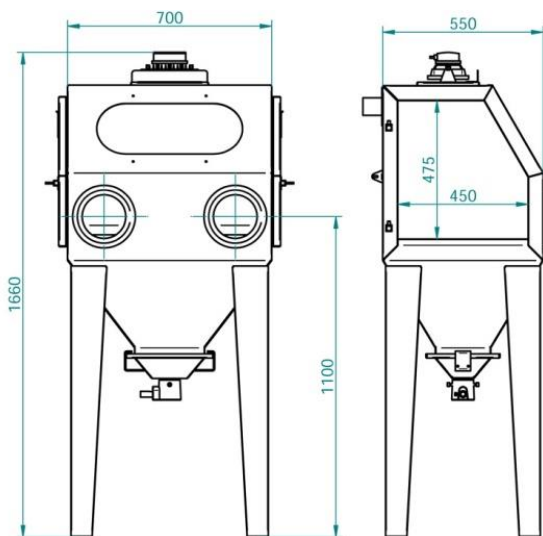
Ruční tryskací kabiny (boxy)

Ruční tryskací boxy TB vyrábíme a dodáváme v řadě velikostí. Je možné je osadit buď tlakovým, nebo injektorovým systémem. Promyšlená konstrukce boxů umožňuje v případě potřeby i střídání obou systémů.

Injektorové kabiny se označují ITB, tlakové TTB a číslem, které přibližně odpovídá šířce boxu. Kabiny lze vybavit řadou doplňků, které zvýší užitečnou hodnotu. Nejčastěji dodávané dodatečné vybavení je uvedeno u jednotlivých typů kabin.

ITB 70

Tato kabina se standardně dodává pouze v **injektorové** variantě.



ITB 70 s pojízdnou plošinou a odsavačem

Vnitřní rozměry pracovního prostoru (přibližné)

Šířka	700 mm
Hloubka	500 mm
Výška	480 mm

Kabina osazena injektorovou pistolí s tryskami (pracovní/vzduchová) 5/2,5 mm nebo 9/4 mm

Pro tuto velikost kabiny je možné použít pro odsávání prachu jednofázový odsavač (průmyslový vysavač).

Kabinu je však možné napojit i na centrální odsávání nebo použít třífázový odsavač.

Možné doplňkové vybavení:

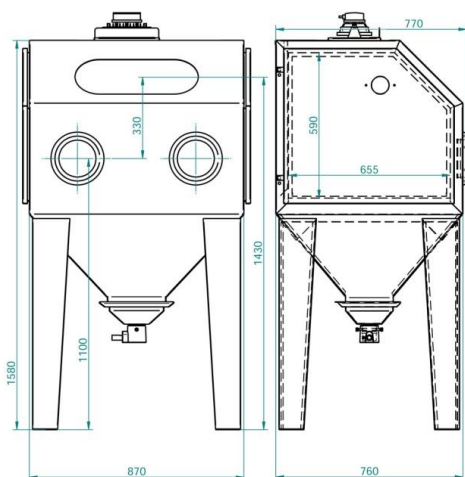
Protahovací otvory ve dveřích, odklopné přední okno, pojízdná plošina s aretovanými koly pro společné umístění kabiny a jednofázového odsavače (viz foto), přídavný cyklón, mikrotryskač, držák trysky.

Využití:

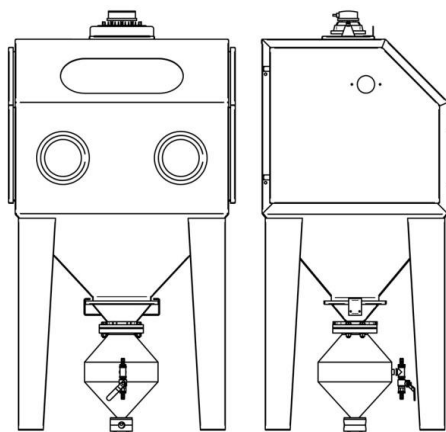
Vhodné pro tryskání a dezénování drobných dílů; nástrojárny, prototypové dílny, autoservisy, matování skla, dentální laboratoře, muzea, výroba reklamních předmětů, atd. Vhodné pro úpravu konečného vzhledu barevných kovů (saténování), nebo jako předúprava galvanických procesů (viz www.balotinovani.com)

TB 90

Tato kabina se vyrábí a dodává v **injektorové** i **tlakové** variantě. Konstrukce spodní části kabiny umožňuje snadnou výměnu tlakového a injektorového systému.



ITB 90 – injektorová verze



TTB 90 – tlaková verze



ITB 90 s odklopným oknem a mikrotryskačem

Vnitřní rozměry pracovního prostoru (přibližné)

Šířka 900 mm

Hloubka 650 mm

Výška 600 mm

V injektorové verzi osazena pistolí s tryskami 5/2,5 mm, 9/4 mm nebo 15/7 mm (pracovní/vzduchová)

V tlakové verzi osazena tryskou 4 – 7 mm

K odsávání se používá třífázový průmyslový odsavač (viz sekce odsávací jednotky).

Kabinu je možné připojit i na centrální odsávání.

Možné doplňkové vybavení:

Protahovací otvory ve dveřích (možné doplnit válečkovou drahou – viz dále), odklopné přední okno, přídatný cyklón, mikrotryskač, držák trysky, stacionární nebo vyjížděcí točna (viz TTB 90 a TTB 120)

Využití:

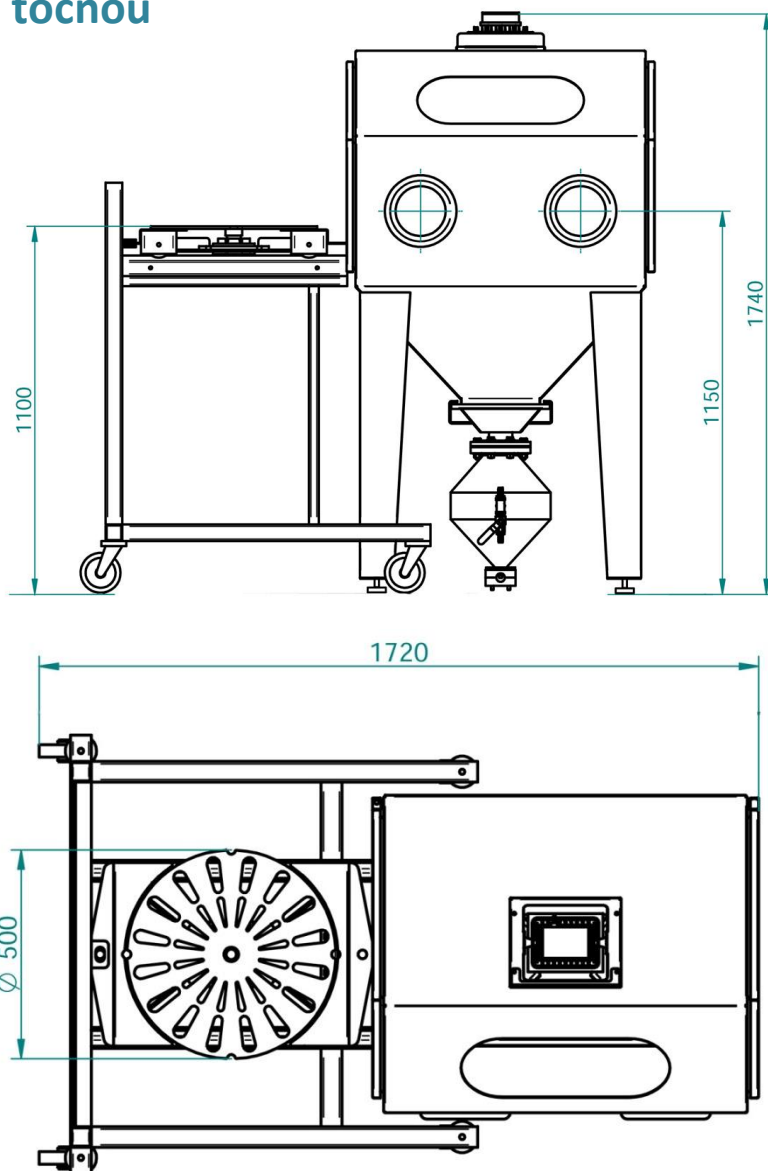
Vhodné pro tryskání a dezénování drobných dílů; nástrojárny, prototypové dílny, autoservisy matování skla, muzea, výroba reklamních předmětů.

V injektorové variantě vhodné pro úpravu konečného vzhledu barevných kovů (saténování), nebo jako předúprava galvanických procesů (viz www.balotinovani.com)

V tlakové variantě je výkon zařízení dostatečný jak pro předúpravu, tak pro odstranění starých barev a povlaků.

Příklady možných variant kabiny TB 90

TTB 90 s točnou



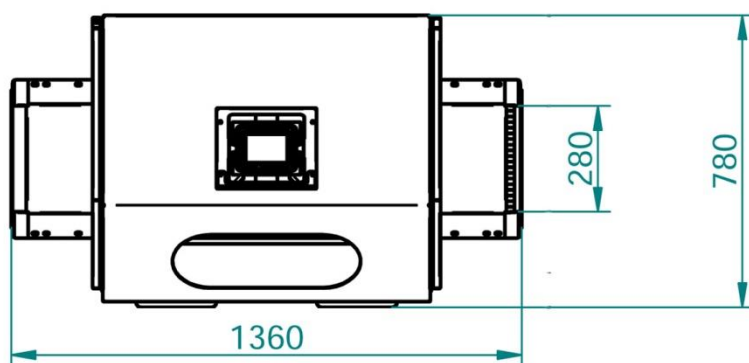
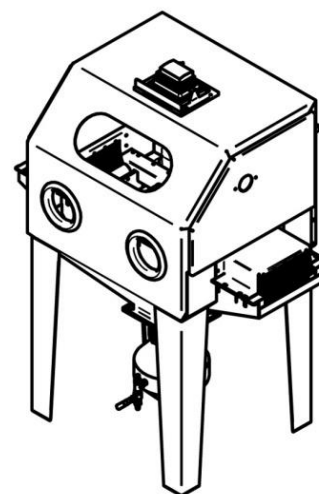
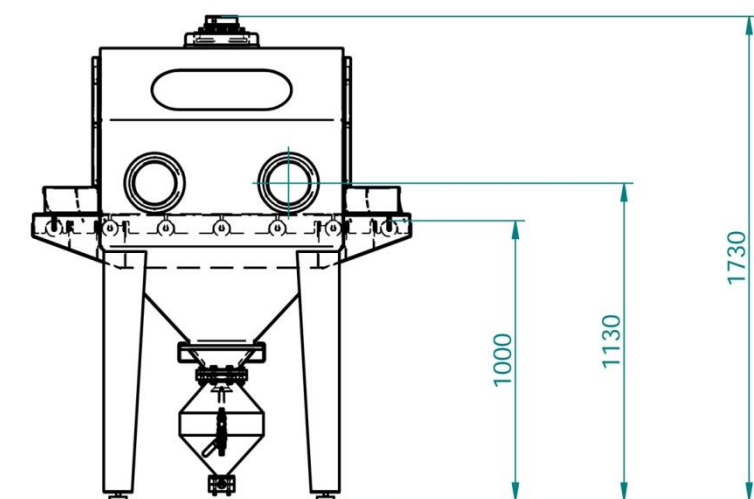
Na obrázku je varianta s **aretovaným vozíkem**. Je možné ho odpojit a přemístit i s vyjížděcí točnou na jiné místo.

Podobně jako u dalších kabin je také možná varianta se **stacionární točnou** uvnitř kabiny nebo s **vyjížděcí točnou** bez odpojitelného vozíku (analogicky viz ITB 120VD)

Vyjížděcí točna, popřípadě točna s vozíkem je výhodná pro manipulaci s těžšími břemeny, které by bylo náročné vkládat do kabiny ručně.

pozn. Konstrukce točny a vozíku řešena na základě rozměrů a hmotnosti tryskaných dílů.

TTB 90 s válečkovou trať

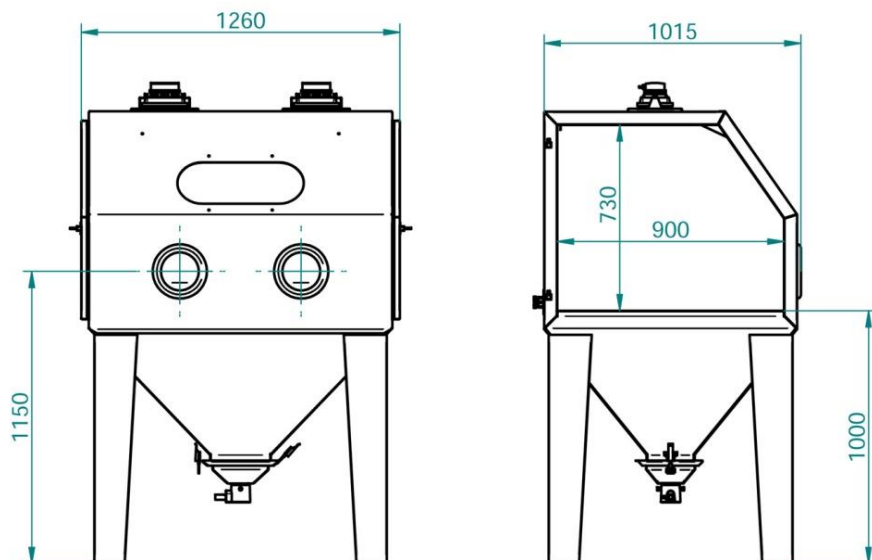


Kabiny vybavené průchody ve dveřích mohou mít ve vnitřním prostoru nainstalovanou **válečkovou trať**. Válečky mohou být dle potřeby i ve dveřních průchodech. Velikost průchodů je volitelná a záleží na konkrétní potřebě zákazníka. Zobrazena je u varianty TTB 90, trať však může být instalována u dalších typů kabin. Válečková dráha u ručních boxů není poháněna.

pozn. Válečková trať je vždy řešena na základě rozměrů a hmotnosti protahovaných dílů.

TB 120

Tato kabina se vyrábí a dodává v **injektorové** i **tlakové** variantě. Konstrukce spodní části kabiny umožňuje snadnou výměnu tlakového a injektorového systému.



TB 120 verze Standard

Vnitřní rozměry pracovního prostoru (přibližné)

Šířka 1200 mm

Hloubka 950 mm

Výška 730 mm

V injektorové verzi osazena pistolí s tryskami 5/2,5 mm, 9/4 mm nebo 15/7 mm (pracovní/vzduchová)

V tlakové verzi osazena tryskou 4 – 7 mm

K odsávání se používá třífázový průmyslový odsavač (viz sekce odsávací jednotky).

Kabinu je možné připojit i na centrální odsávání.

Možné doplňkové vybavení:

Protahovací otvory ve dveřích (možné doplnit válečkovou drahou), přídavný cyklón, mikrotryskač, držák trysky, stacionární nebo vyjížděcí točna (viz TTB 90 a TTB 120)

Využití:

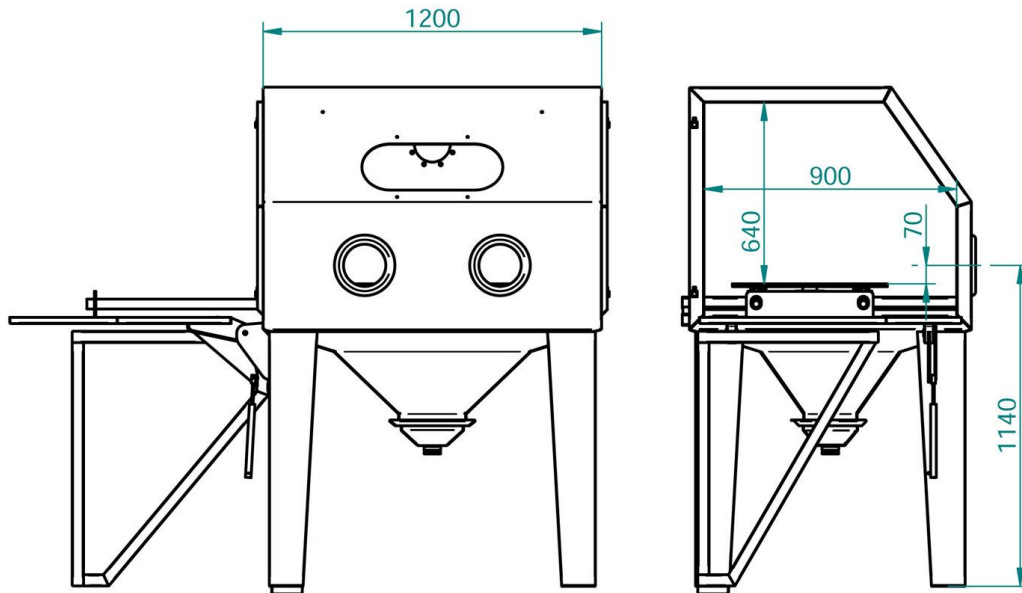
Vhodné pro tryskání a dezénování rozměrnějších dílů; výrobní podniky, nástrojárny, prototypové dílny, autoservisy, lakovny, slévárny, matování skla, muzea, výroba reklamních předmětů.

V injektorové variantě vhodné pro úpravu konečného vzhledu barevných kovů (saténování), nebo jako předúprava galvanických procesů (viz www.balotinovani.com)

V tlakové variantě je zařízení vhodné jak pro předúpravu, tak pro odstranění starých barev a povlaků.

Příklady možných variant kabiny TB 120

TTB 120-VD s vyjížděcí točnou

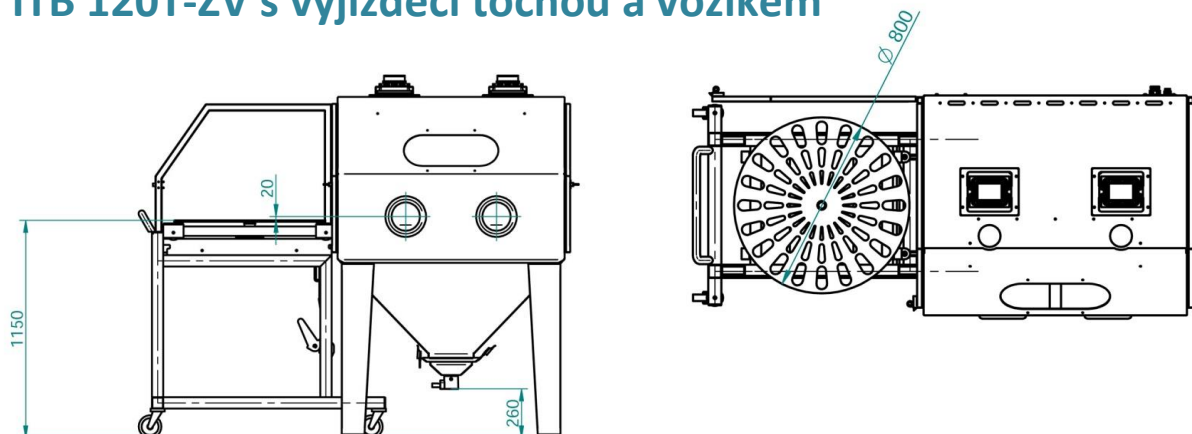


S točnou je možné vyjet mimo kabinu po sklopení dveří na podpěrný stůl.

Tímto typem točny je možné vybavit i ostatní kabiny řady TB (TB 70 – TB 200), neohledě na použitý systém (injektorový, tlakový).

pozn. Konstrukce točny je řešena na základě rozměrů a hmotnosti tryskaných dílů.

ITB 120T-ZV s vyjížděcí točnou a vozíkem



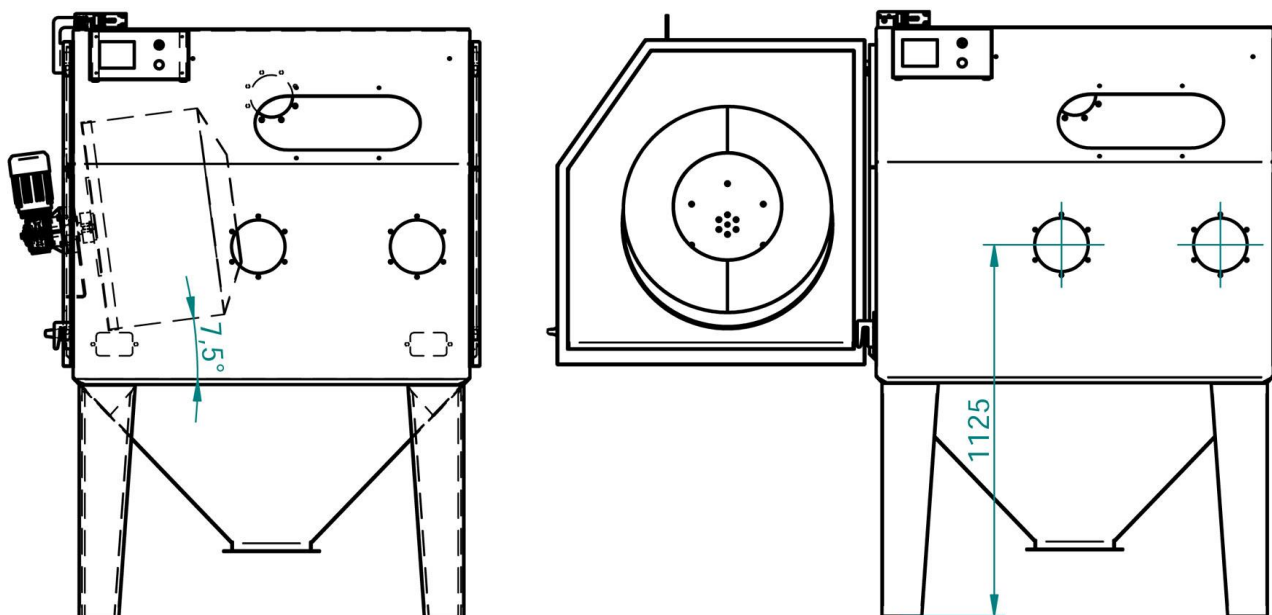
Na obrázku je varianta s **aretovaným vozíkem**, který je možné po vyjetí točny z kabiny odpojit a přejet s ním na jiné místo.

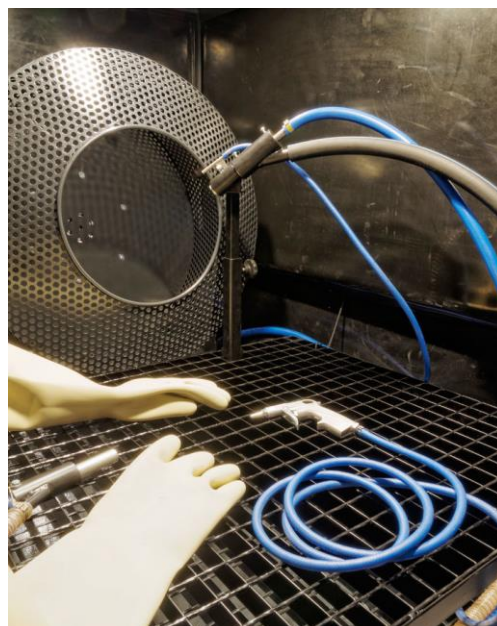
Vyjížděcí točna, popřípadě **točna s vozíkem** je výhodná pro manipulaci s těžšími břemeny, které by bylo náročné vkládat do kabiny ručně.

pozn. Konstrukce točny a vozíku je řešena na základě rozměrů a hmotnosti tryskaných dílů.

TB 120B-ZV

Varianta TB 120 s asymetrickým ručním pracovištěm a poloautomatickým bubnovým tryskačem





Dodává se v **injektorové** variantě.

Kabina má **ruční pracoviště** posunuté k jedné straně. To umožňuje instalaci **bubnového tryskače** do dveří kabiny. Buben je vybaven plným řízením pomocí dotykové obrazovky, které umožňuje nastavení směru rotace, počtu otáček, délku tryskacího cyklu, počet cyklů, délku ofuku dílů vzduchem, doběh otáček bubnu a odsávání. Jednotlivá nastavení lze uložit jako program a vyvolat z paměti pro konkrétní typ výrobku. Elektronika umožňuje nastavit různá oprávnění pro operátora, mistra, režim údržby apod.

Buben upevněn na dveřích kabiny. Specializované bubnové tryskače s výklopným bubnem jsou uvedeny na straně 21 tohoto katalogu.

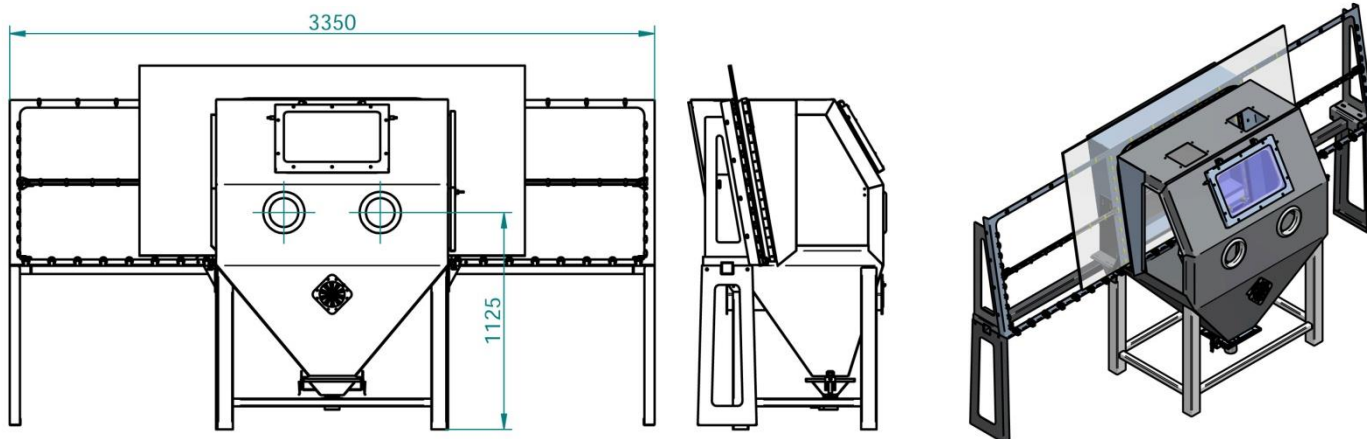
Zařízení je vybaveno bezpečnostními koncovými spínači, které při otevření dveří okamžitě přeruší otáčení bubnu a přívod tlakového vzduchu.

Ruční sekci je možno vybavit dalším přídavným zařízením jako je např. držák trysky pro kusové tryskání drobných předmětů, vložná stacionární točna, atd.

Díky své flexibilitě je zařízení vhodné pro širokou škálu úkolů. Používá se pro čištění výrobků 3D tiskáren, je vhodné pro prototypové dílny, jako předúprava galvanických procesů a povrchových úprav, čištění jaderníků ve slévárnictví a v mnoha dalších oblastech.

ITB 120-GK

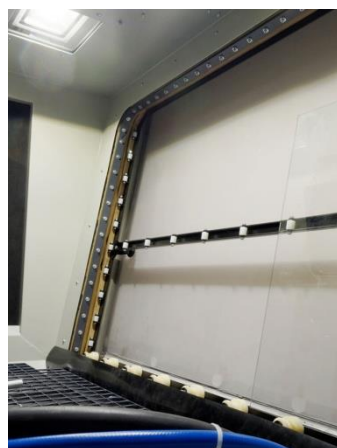
ITB 120-GK je specializované zařízení pro matování plochého skla. Kabina má kartáči těsněnou štěrbinu na bocích i ve stropě. Je samozřejmě možné tryskat i duté sklo (vázy, sklenice, lahve a podobně).



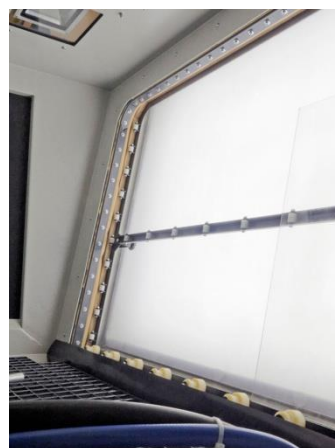
Vnitřní prostor kabiny



Průjezd kabinou po válečkové dráze



Stropní osvětlení



Prosvětlená zadní stěna

Dodává se pouze v **injektorové** variantě.

Kabina je osazována injektorovou pistolí s tryskami 5/2,5 mm nebo 9/4 mm (pracovní/vzduchová).

Přibližná výška pracovního prostoru je 800 mm. Lze však matovat i větší rozměry díky průchozí štěrbině ve stropě kabiny. Desky skla je možné otočit vzhůru nohama a domatovat při zpětném průchodu kabinou.

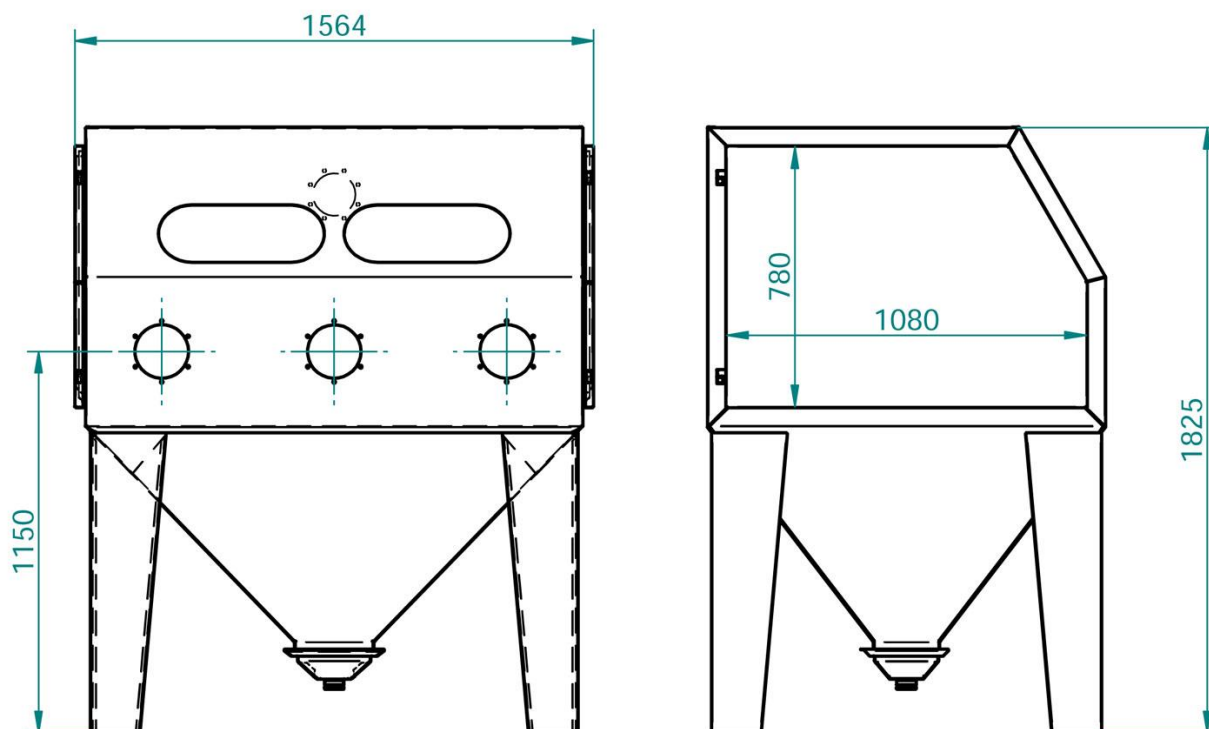
Box má instalováno **stropní osvětlení** (pro tryskání dutého skla) i **prosvětlenou zadní stěnu** (pro dokonalou kontrolu nad stupněm a homogenitou matování plochého skla). Oba typy osvětlení je možné používat současně nebo samostatně.

Posun plochého skla kabinou je ruční.

Konstrukce kabiny umožňuje rychlou výměnu tryskacího materiálu při použití různé zrnitosti.

TB 150

Tato kabina se vyrábí a dodává v **injektorové** i **tlakové** variantě. Konstrukce spodní části kabiny umožňuje snadnou výměnu tlakového a injektorového systému.



Vnitřní rozměry pracovního prostoru (přibližné)

Šířka	1500 mm
Hloubka	1080 mm
Výška	780 mm

V injektorové verzi osazena pistolí s tryskami 9/4 mm nebo 15/7 mm (pracovní/vzduchová)

V tlakové verzi osazena tryskou 5 – 7 mm

TB 120 verze Standard

Vzhledem k své velikosti je kabina vybavena dvěma pracovišti. Střední průchod pro ruce slouží pro obě sekce.

K odsávání se používá třífázový průmyslový odsavač (viz sekce odsávací jednotky).

Kabinu je možné připojit i na centrální odsávání.

Možné doplňkové vybavení:

Protahovací otvory ve dveřích (lze doplnit válečkovou drahou), pracoviště ve dveřích, přidavný cyklón, mikrotryskač, držák trysky, stacionární nebo vyjížděcí točna atd.

Využití:

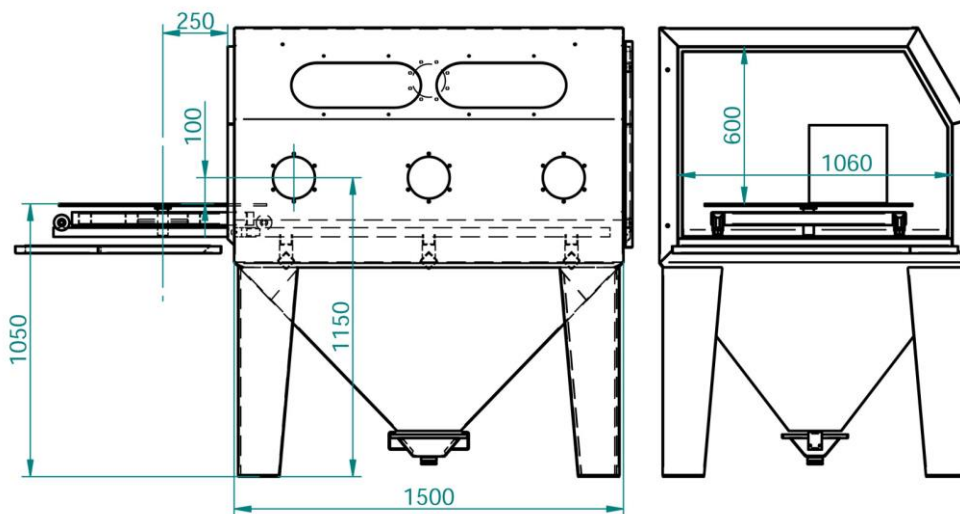
Vhodné pro tryskání a dezénování rozměrnějších dílů; průmyslové podniky, lakovny, nástrojárny, prototypové dílny, autoservisy, slévárny, matování skla, muzea atd.

V injektorové variantě vhodné pro úpravu konečného vzhledu barevných kovů (saténování), nebo jako předúprava galvanických procesů (viz www.balotinovani.com)

V tlakové variantě je zařízení vhodné jak pro předúpravu, tak pro odstranění starých barev a povlaků.

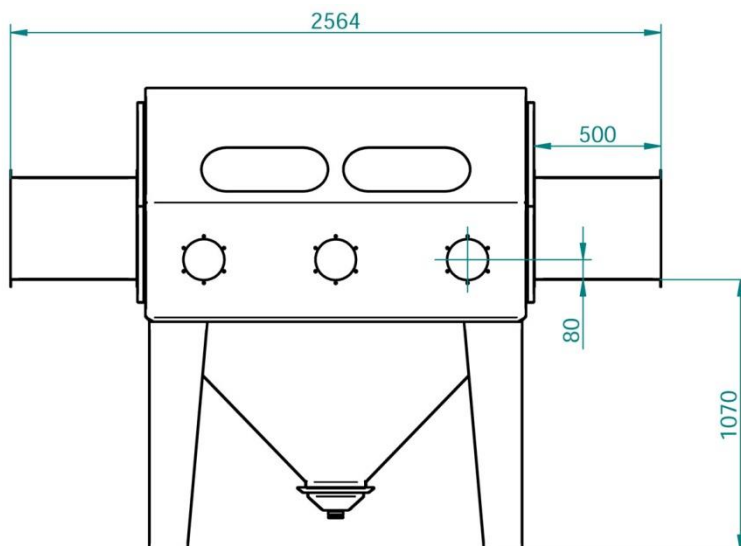
Příklady možných variant kabiny TB 150

TB 150 s vyjížděcí točnou



Vyjížděcí točna je výhodná pro manipulaci s těžšími břemeny, které by bylo náročné vkládat do kabiny ručně. Pro manipulaci s břemenem je možné u této varianty použít jeřáb. Je možné dodat i variantu s **aretovaným vozíkem** nebo **stacionární točnu**.

TB 150 s průchody ve dveřích

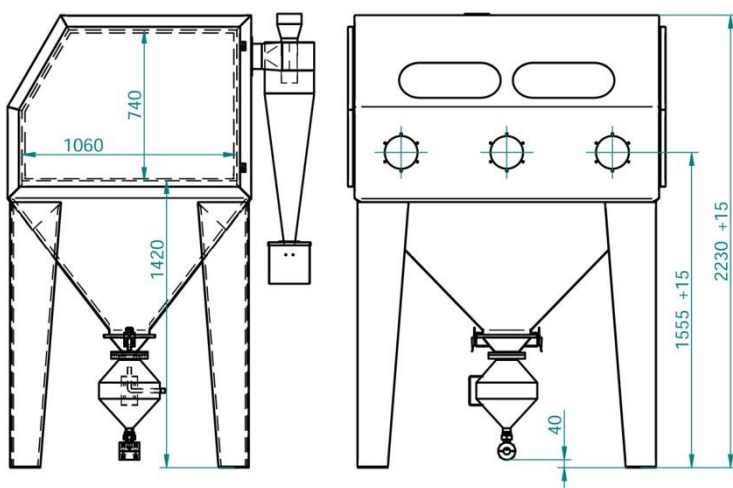


Kabinu TB 120 je možné vybavit **průchody ve dveřích** a **válečkovou tratí** pro usnadnění průchodu dílů kabinou.

TB 150-ZV

Rozměry kabiny TB 150 (podobně u kabiny TB 200) neumožňují přímou montáž tlakové jednotky pod násypku.

Pokud je pod kabinou montážní šachta, osadí se tlaková nádoba pod úroveň podlahy. Častějším případem je použití pracovního pódia. Na pódiu může být upevněna standardní kabina, nebo můžeme vyrobit kabinu s prodlouženými nohama (TB 150 ZV) a nezávislým pódiem.



TB 150 ZV (kabina s prodlouženými nohama)



TB 150 na pódiu

Vhodná konfigurace pódia je posuzována pro každý konkrétní případ.

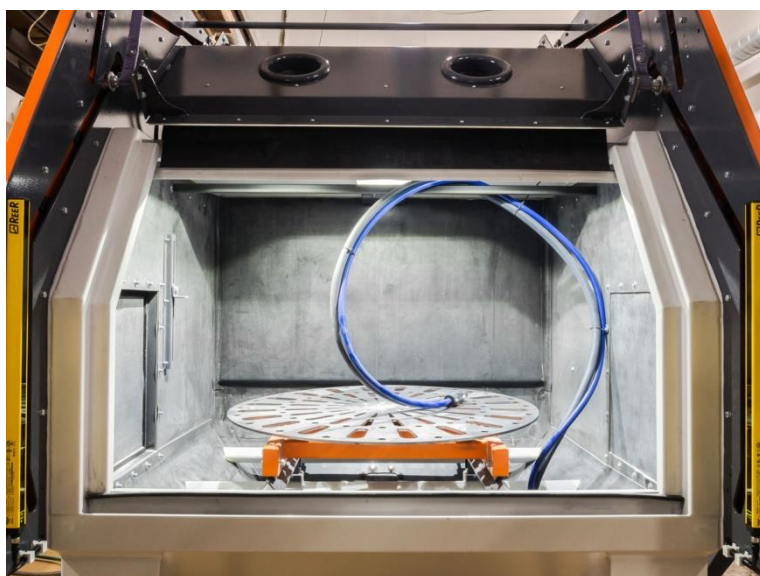
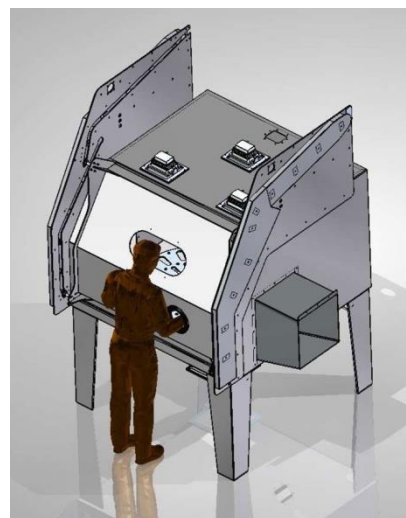
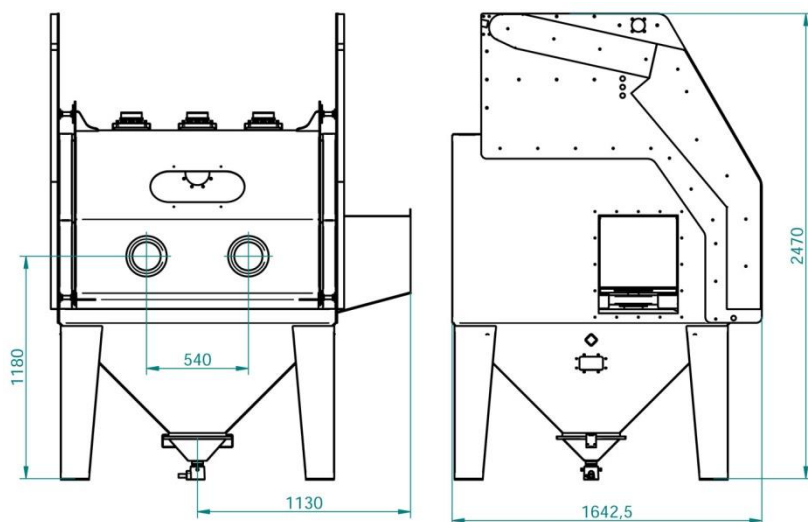
Další možností je použít variantu s **vnější dopravou abraziva**. Ke kabině je připojena speciální dopravní jednotka, která odsává tryskací materiál ze dna násypky. Abrazivum je přečištěno a shromažďováno v zásobníku a automaticky přepouštěno do tryskací nádoby a pracovní trysky v kabině. Tato varianta je zvláště vhodná, pokud je zařízení osazeno velkoobjemovou tryskací nádobou. Umožňuje také kontinuální čištění abraziva a přesnou kontrolu množství tryskacího prostředku v oběhu. Viz jednotka vnějšího oběhu abraziva str. 34..

TB 150-P

TB150P je specifická svým **čtvercovým půdorysem**. Je vybavena **výsuvnými čelními dveřmi**. Je určena pro otryskání dílů až do průměru 1 m. Výrobky se vkládají zředu. Obvykle je vybavena točnou, popřípadě aretovaným vozíkem. Na bocích mohou být menší manipulační dveře nebo boční pracoviště.

Tato kabina se vyrábí a dodává v **injektorové** i **tlakové** variantě.

Tlaková varianta musí být vybavena jednotkou pro **vnější dopravu abraziva**. Viz str. 34.



Kabina je vybavena bezpečnostními prvky, jako jsou koncové spínače bočních dveří, bezpečnostní světelná závora hlavních posuvných dveří apod.

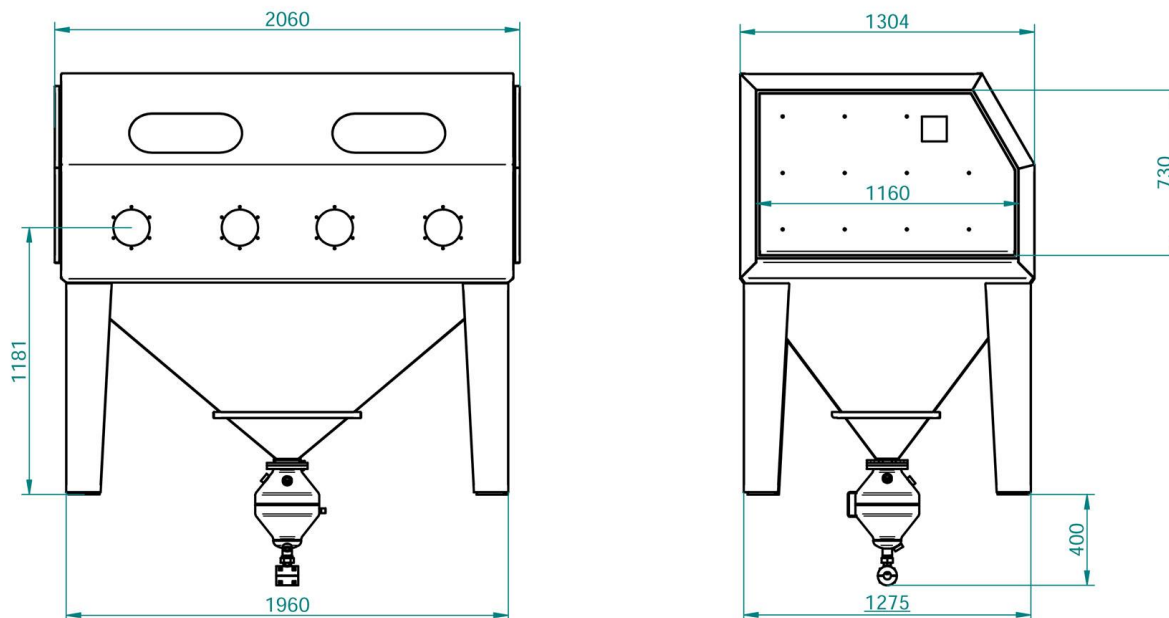
pozn. Konstrukce točny a vozíku je řešena na základě rozměrů a hmotnosti tryskaných dílů.

TB 200

Tato kabina se vyrábí a dodává v **injektorové** i **tlakové** variantě. Konstrukce spodní části kabiny umožňuje snadnou výměnu tlakového a injektorového systému.

Rozměry kabiny TB 200 (podobně u kabiny TB 150) neumožňují přímou montáž tlakové jednotky pod násypku.

Pokud je pod kabinou montážní šachta, osadí se tlaková nádoba pod úroveň podlahy. Častějším případem je použití pracovního pódia nebo varianta s **vnější dopravou abraziva**.



Vnitřní rozměry pracovního prostoru (přibližné)

Šířka 2000 mm

Hloubka 1200 mm

Výška 750 mm

V injektorové verzi osazena pistolí s tryskami 9/4 mm nebo 15/7 mm (pracovní/vzduchová)

V tlakové verzi osazena tryskou 5 – 7 mm

TB 200 verze Standard

K odsávání se používá třífázový průmyslový odsavač (viz sekce odsávací jednotky).

Kabinu je možné připojit i na centrální odsávání.

Kabina je vybavena dvěma pracovišti, což umožňuje snadné tryskání rozměrných předmětů.

Možné doplňkové vybavení:

Protahovací otvory ve dveřích (lze doplnit válečkovou drahou), pracoviště ve dveřích, přídatný cyklón, mikrotryskač, držák trysky, stacionární nebo vyjížděcí točna atd. Jednotlivé doplňky je možné kombinovat.

Využití:

Vhodné pro tryskání a dezénování rozměrných dílů; průmyslové podniky, lakovny, nástrojárny, strojírný, prototypové dílny, autoservisy, slévárny, matování skla, muzea atd.

V injektorové variantě vhodné pro úpravu konečného vzhledu barevných kovů (saténování), nebo jako předúprava galvanických procesů (viz www.balotinovani.com)

V tlakové variantě je zařízení vhodné jak pro předúpravu, tak pro odstranění starých barev a povlaků.

Příklady možných variant kabiny TB 200



TTB 200 s pódium, protahovacími otvory ve dveřích a cyklonem



TTB 200 s pracovištěm ve dveřích



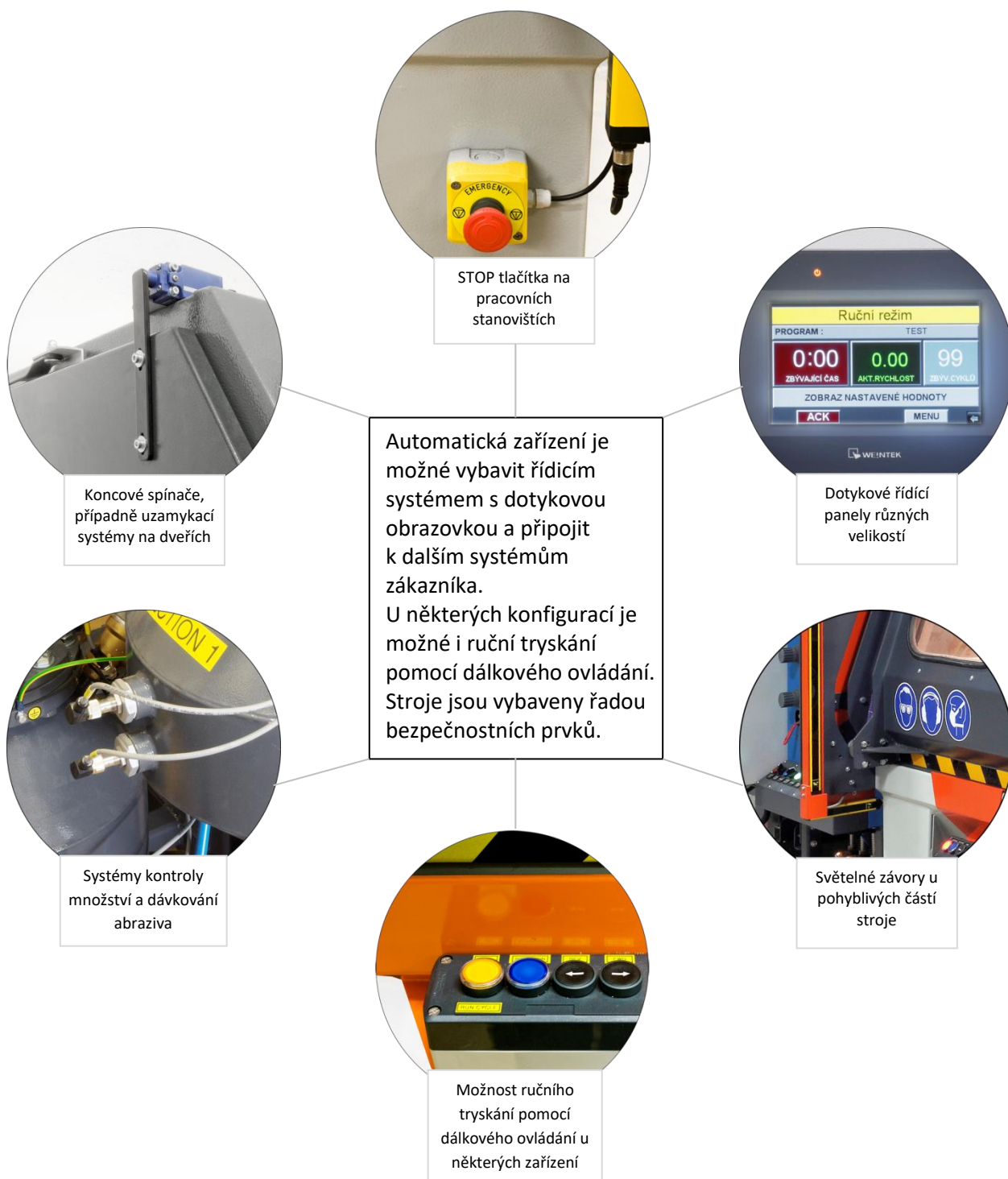
TTB 200 s vnější dopravou abraziva s tlakovou nádobou 70 litrů. Kabina je vybavena protahovacími otvory, vyjížděcí točnou s vozíkem

Automatické tryskače

Automatická tryskácí zařízení umožňují tryskání v automatickém nebo poloautomatickém režimu. Jsou vhodná zvláště v případě zpracování velkého množství výrobků, dílů podobných tvarů, drobných součástí, nebo pro výrobky s relativně vyšší náročností na přesnost nebo technologický čas. V některých případech umožňují obsluhu práci na větším počtu zařízení, nebo vykonávání další činnosti.

Zařízení mohou být dle konfigurace vybavena řadou sofistikovaných ovládacích a bezpečnostních prvků.

Ovládací a bezpečnostní prvky automatických tryskačů



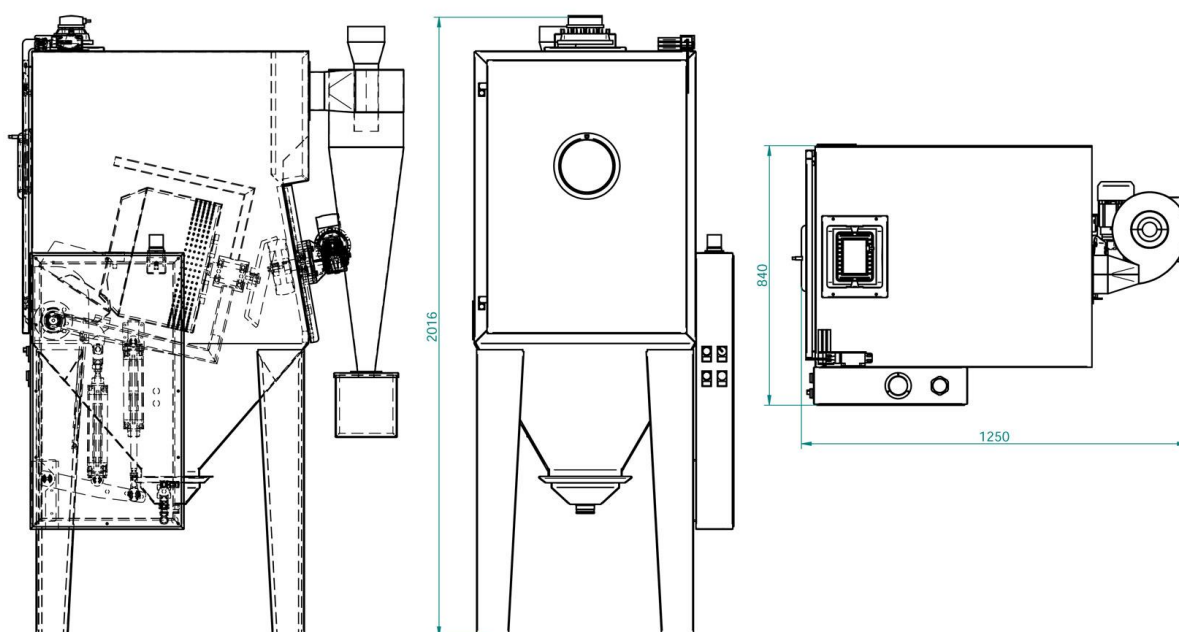
Bubnové tryskače

Bubnové tryskače umožňují velkokapacitní tryskání drobných součástí. Dodávají se obvykle v **tlakové** variantě, pro speciální případy je však možné vyrobit také variantu **injektorovou**. Tryskání probíhá v automatickém režimu. Elektronické ovládání umožňuje nastavit pro každý druh dílu potřebnou dobu tryskání, počet cyklů případně rychlost otáčení bubnu, tak aby proces byl maximálně efektivní.

Vyklápění je možné buď ruční, pomocí páky, nebo pneumatické s tlačítkovým ovládáním.

Bubnové tryskače mohou mít jednu, nebo dvě nezávislé sekce. Zařízení s dvěma bubny výrazně snižuje technologické přestávky.

TB 1BP-AV Bubnový tryskací box s jedním pracovištěm (Single)



Vnější rozměry stroje (přibližné)

Šířka 840 mm

Hloubka 1250 mm (včetně motoru a přídavného cyklonu)

Výška 2020 mm

Optimální vsázka cca 5 -8 kg

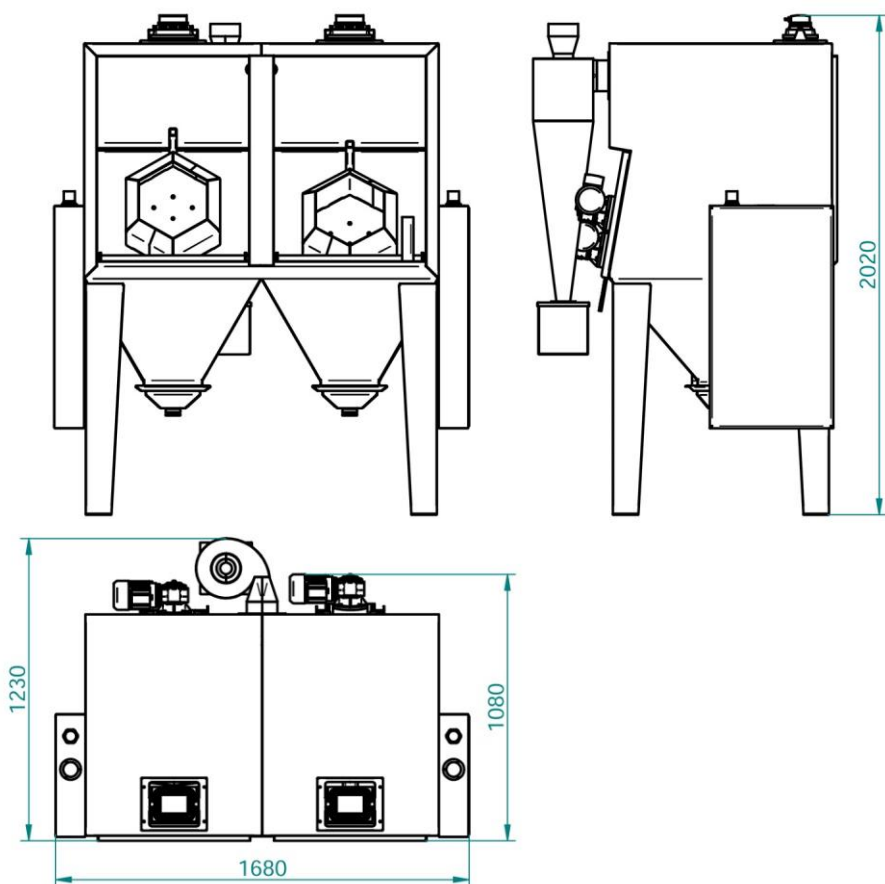
Možná **injektorová** i **tlaková** verze

V tlakové verzi osazen tryskou 5 – 7 mm

Vlastní buben je konstruován dle tryskaných dílů. Může být okrouhlého nebo mnohoúhelníkového tvaru, ze síťoviny nebo ocelových desek. Buben má sklon stavitelný mezi 13° až 24°, což spolu s možností měnit směr a rychlost otáček umožňuje optimální převrácení tryskaných předmětů a vysoce efektivní tryskání.

Ve variantě s nejvyšší výbavou je osazen řídicí jednotkou s dotykovým systémem, který umožňuje naprosto přesné nastavení všech parametrů a uložit každé nastavení jako unikátní program, který je pro každý tryskaný díl možné jednoduše vyvolat z paměti.

TB 2BP-AV Bubnový tryskací box s dvěma pracovišti (Double)



Vnější rozměry stroje (přibližné)

Šířka	1680 mm
Hloubka	1250 mm (včetně motoru a přídatného cyklonu)
Výška	2020 mm
Optimální vsázka	cca 5 -8 kg (každá sekce)

Možná **injektorová** i **tlaková** verze (je možné použít oba systémy nezávisle na jednom zařízení)

V tlakové verzi osazen tryskou 5 – 7 mm

Dvě nezávislá pracoviště poskytují maximální efektivitu práce. Zatímco na jednom pracovišti probíhá manipulace (plnění, vysypávání dílů), na druhém pracovišti probíhá proces tryskání. Pro kontrolu je možné vybavit dveře kontrolním průhledem.

Vlastní buben je konstruován dle tryskaných dílů. Může být okrouhlého nebo mnohoúhelníkového tvaru, ze síťoviny nebo ocelových desek. Buben má sklon stavitelný mezi 13° až 24°, což spolu s možností měnit směr a rychlost otáček umožňuje optimální převrácení tryskaných předmětů a vysoce efektivní tryskání.

Bubnové tryskače se dodávají ve více variantách jak z hlediska manipulace tak řízení. Vyklápění koše může být buď ruční (pomocí páky) nebo pneumatické (ovládání tlačítka).

Ve variantě s nejvyšší výbavou je osazen řídicí jednotkou s dotykovým systémem, který umožňuje naprosto přesné nastavení všech parametrů a uložit každé nastavení jako unikátní program, který je pro každý tryskaný díl možné jednoduše vyvolat z paměti.



Dvojhubnový tryskač s ručním vyklápěním pákou



Varianta tryskacího bubnu



Bubnový tryskač s pneumatickým vyklápěním a dotykovým panelem řízení



Dvojhubnový tryskač s pneumatickým vyklápěním a dotykovým panelem řízení



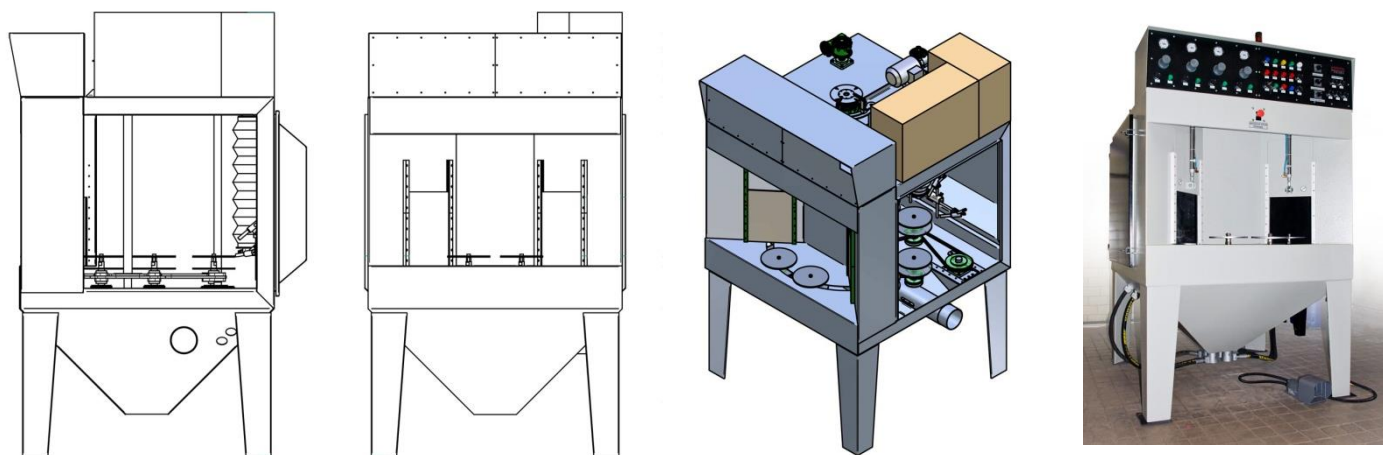
Pozn. vyrábíme a dodáváme také poloautomatický kombinovaný bubnový tryskací box **TB 120B-ZV**, který je popsán na straně 11 tohoto katalogu

Karuselové tryskací boxy

Karuselové tryskače se hodí pro velkokapacitní tryskání rotačních dílů. Obsluha zakládá a vyjímá díly do jednotlivých satelitů. Vlastní proces tryskání probíhá automaticky dle nastavených parametrů. Podle tvaru a požadované kapacity je zařízení vybaveno potřebným počtem trysek, které mohou být stacionární, nebo pohyblivé. Pro jednotlivé výrobky je možné nastavit příslušné parametry. Varianty s dotykovou obrazovkou umožňují vytvoření a snadné vyvolání programu pro příslušný díl. Lze také přiřadit různé úrovně oprávnění – obsluha, mistr, údržba.

Příklady možných variant

Karusel 1200-8



Vnější rozměry stroje (přibližné)

Šířka	1200 mm
Hloubka	1400 mm
Výška	2100 mm

Dodává se v **injektorové** variantě.

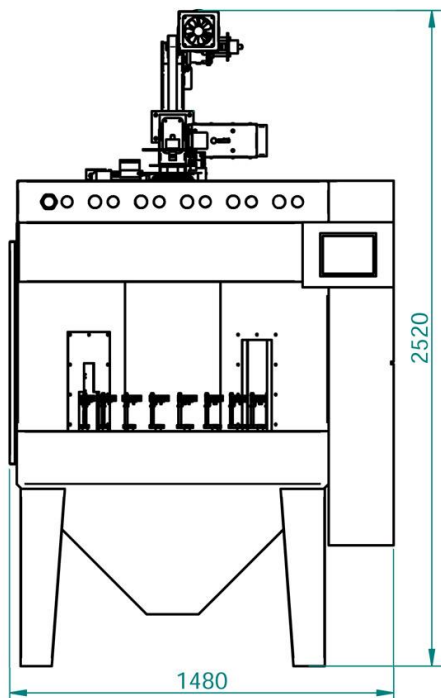
Zařízení má osm planetových stanic. Obsluha pouze vkládá (vyjímá) tryskané předměty. Díly se přesouvají automaticky otvíranými dveřmi do kabiny, a po otryskání ven. Stanice se otáčejí nastavenou rychlostí. Podle konfigurace každou stanicí obsluhuje jedna či více trysek, které mohou být stacionární nebo pohyblivé.



Stanoviště obsluhy je na přední straně tryskače. Na bocích, případně na zadní straně jsou umístěny dveře, které umožňují snadný přístup do interiéru při údržbě a nastavení.

Zařízení je určeno pro tryskání velkých sérií dílů rotačního tvaru, hodí se obzvláště pro šetrné tryskání dílů z barevných kovů nebo matování skla (sklenice, vázy atd.)

Karusel 1200-20

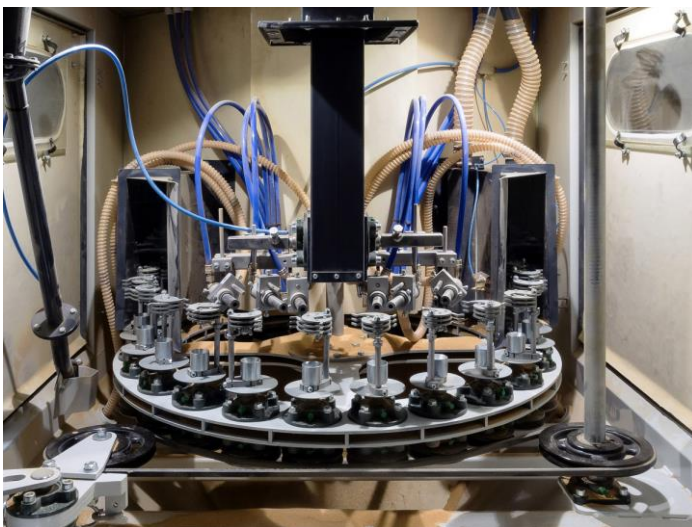


Vnější rozměry stroje (přibližné)

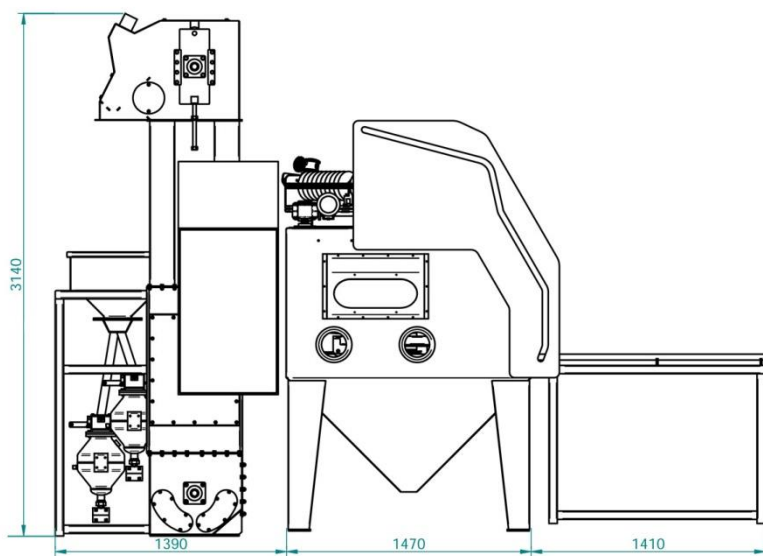
Šířka	1480 mm
Hloubka	1330 mm
Výška	2520 mm

Dodává se v **injektorové** variantě.

Příklad karuselového tryskače s 20 planetovými stanicemi. Zařízení je ovládáno pomocí dotykové obrazovky umožňující přesné nastavení potřebných parametrů.



TB 225-RT Automatické tryskací zařízení s točnou



Vnější rozměry stroje (přibližné)

Šířka 4270 mm

Hloubka 1610 mm

Výška 3140 mm

Zařízení je určeno pro automatické tryskání rotačních tvarů větších průměrů. Točna je vyjížděcí (případně s aretovaným vozíkem). Může být vybaveno až třemi tlakovými jednotkami s pohyblivými tryskami. Dle druhu tryskacího materiálu lze zařízení používat jak pro tryskání, tak pro zpevňování (shot peening), nebo pro neinvazivní čištění. Pro dopravu tryskacího materiálu je kabina vybavena buď elevátorem, nebo pneumatickou jednotkou. Zařízení je možné vybavit ručním pracovištěm.

Varianty s dotykovou obrazovkou umožňují vytvoření a snadné vyvolání programu pro příslušný díl. Lze také přiřadit různé úrovně oprávnění řízení – obsluha, mistr, údržba.



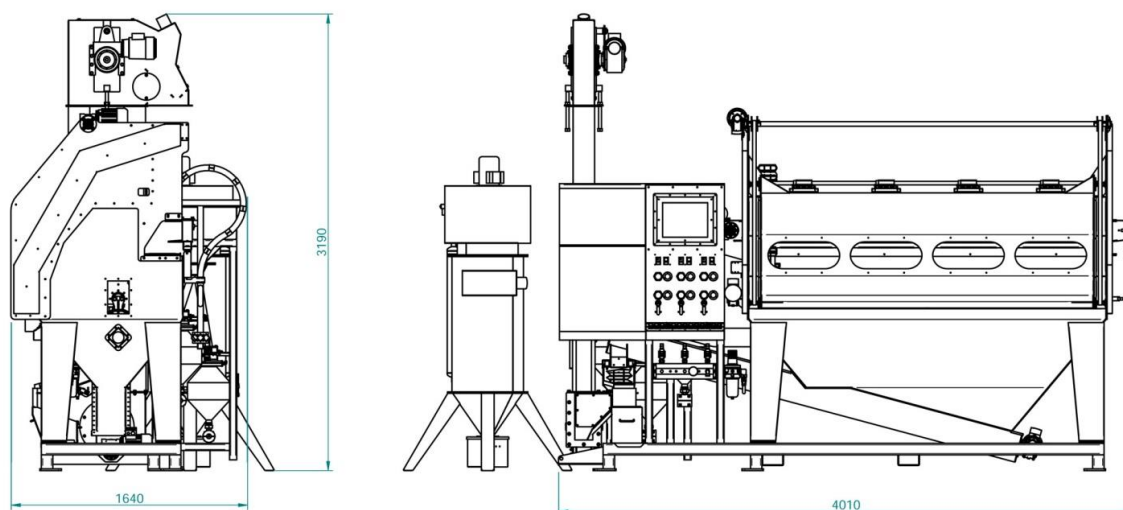
SCM v2

Jde o zařízení určené pro čištění plastikářských šneků a dílů podobných tvarů. Pro čištění se používají tryskací materiály, které nepoškodí povrch čištěného předmětu. Jedná se o tzv. neinvazivní čištění. Pro každý typ, rozměr a znečištění šneku je možné nastavit vlastní program, který obsluha zvolí po vložení dílu do kabiny. Čištění probíhá automaticky bez nutné přítomnosti operátora, který v daném čase může vykonávat jinou činnost. Po ukončení nastaveného intervalu provede obsluha kontrolu. V případě silného znečištění může zvolit doplňkový program, nebo provést místní čištění pomocí dálkového ovládání v ručním režimu.

Zařízení je ovládáno pomocí dotykové obrazovky. Software umožňuje nastavit oprávnění pro několik úrovní ovládání: obsluha, mistr, údržba.

Zařízení je standardně vybaveno řadou bezpečnostních prvků jako světelná závora dveří apod.

Při použití jiného tryskacího prostředku může být zařízení užito pro shot peening (zpevňování) nebo tryskání tyčových předmětů (hřídele, svorníky, válce).



Vnější rozměry stroje (přibližné)

Šířka	4010 mm
Hloubka	1640 mm (včetně ramene trysek)
Výška	3190 mm (včetně elevátoru)



Tryskací komory

Tryskací komory jsou určeny pro tryskání rozměrných předmětů, které již není možno zpracovat v kabinách s vnější obsluhou. Pracovník tryská uvnitř komory ve speciálním obleku s přívodem vzduchu, podobně jako u volného tryskání. Naše komory splňují všechny ekologické i hygienické požadavky. Jsou také obvykle vybaveny systémem sběru, čištění a zpětné dopravy abraziva. Díky jejich výkonu se jedná o jeden z nejefektivnějších způsobů ručního tryskání.

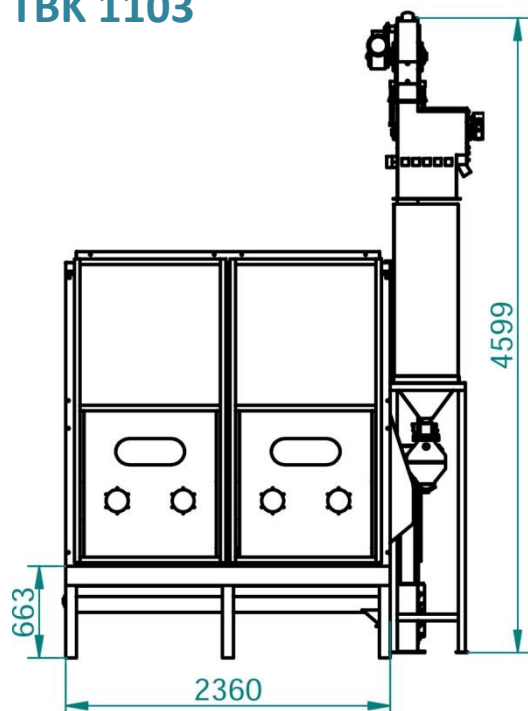
Vyrábějí se v rozměrech od cca 4 x 3 m. Mohou dosahovat délek až v řádech desítek metrů. Při konstrukci komor užíváme standardizované prvky, každá aplikace je však přizpůsobena požadavkům zákazníka. Preferujeme tzv. hrablový systém sběru abraziva, který má nejnižší vyvolané stavební náklady. Pro některé aplikace, například balotínování, dodáváme také zařízení s pneumatickým sběrem a dopravou tryskacího materiálu. Jako abrazivum se nejčastěji užívá ocelová drť, je však možné i použití jiných materiálů.

Ke komorám dodáváme veškeré příslušenství a ochranné pomůcky, jako jsou tryskací kukly apod.

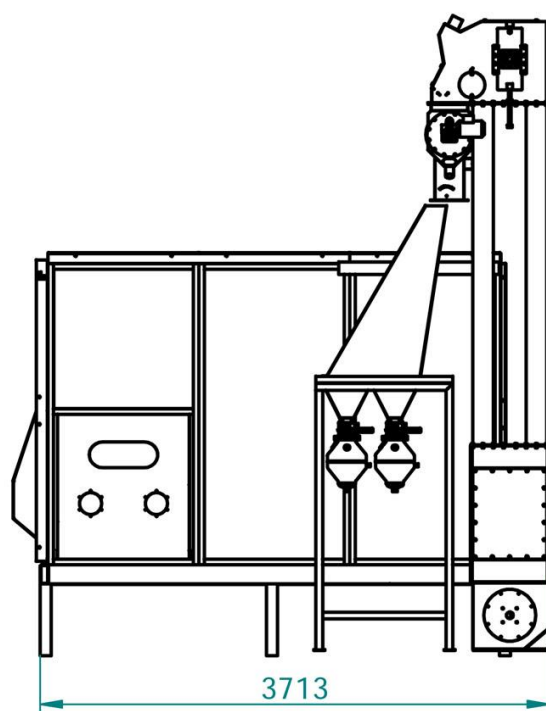
TBK Kombinovaná kabina

Jako speciální variantu komory jsme vyvinuli Kombi kabínu. Jedná se o komoru do rozměrů cca 4 x 3m, která má vlastní zvýšený rám. Není proto nutno provádět při její instalaci základové stavební úpravy. Kombi kabina také variantně umožňuje práci obsluhy jak uvnitř, tak z venku.

TBK 1103

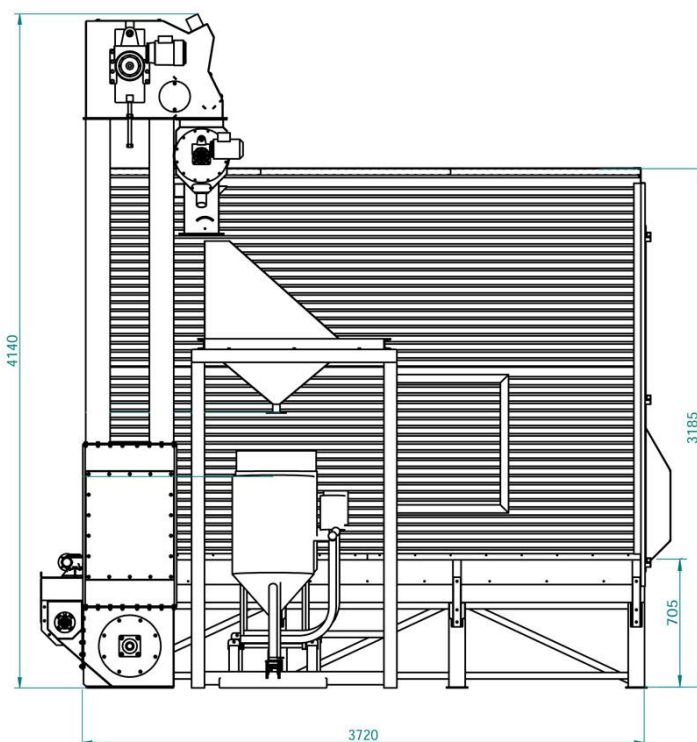
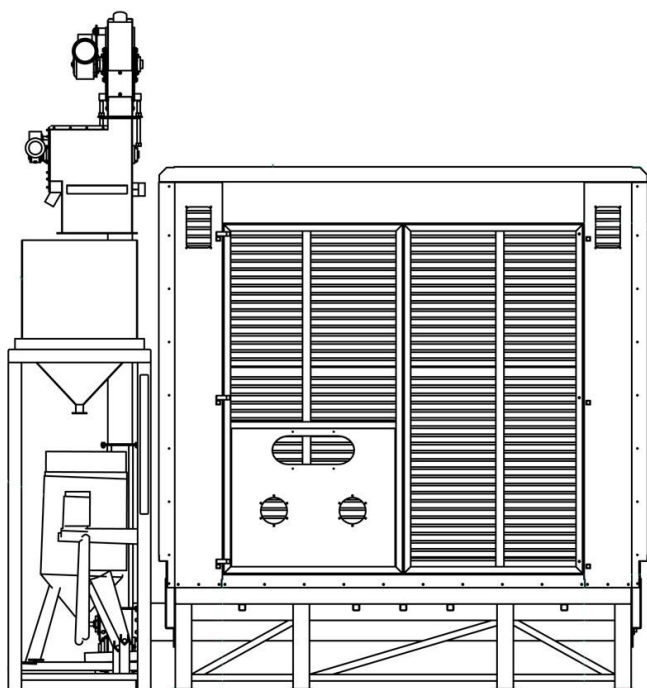


vnitřní rozměry stroje (přibližné)	
Šířka	2150 mm
Hloubka	3600mm
Výška	2150 mm



Kabina primárně určena pro tryskání, kdy je pracovník uvnitř. Může však mít jedno nebo více pracovišť, která umožňují práci z vnějšku. Uvedená varianta je vybavena hrablovou dopravou, elevátorem s čističem, zásobníkem, a dvěma 10- litrovými tlakovými nádobami.

TBK 1104

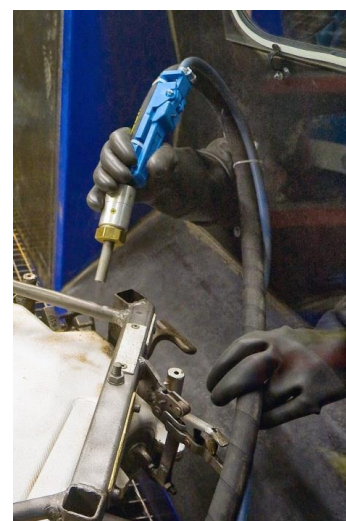


Vnitřní rozměry stroje (přibližné)
 Šířka 2800 mm
 Hloubka 3700mm
 Výška 2150 mm

Kabina primárně určena pro tryskání, kdy je pracovník uvnitř. Může však mít jedno nebo více pracovišť, která umožňují práci z vnějšku. Uvedená varianta je vybavena hrablovou dopravou, elevátorem s čističem, zásobníkem, a jednou 70-ti litrovou tlakovou nádobou.



Kombinovaná kabina TBK 1103



Ukázka tryskání z vnějšího pracoviště

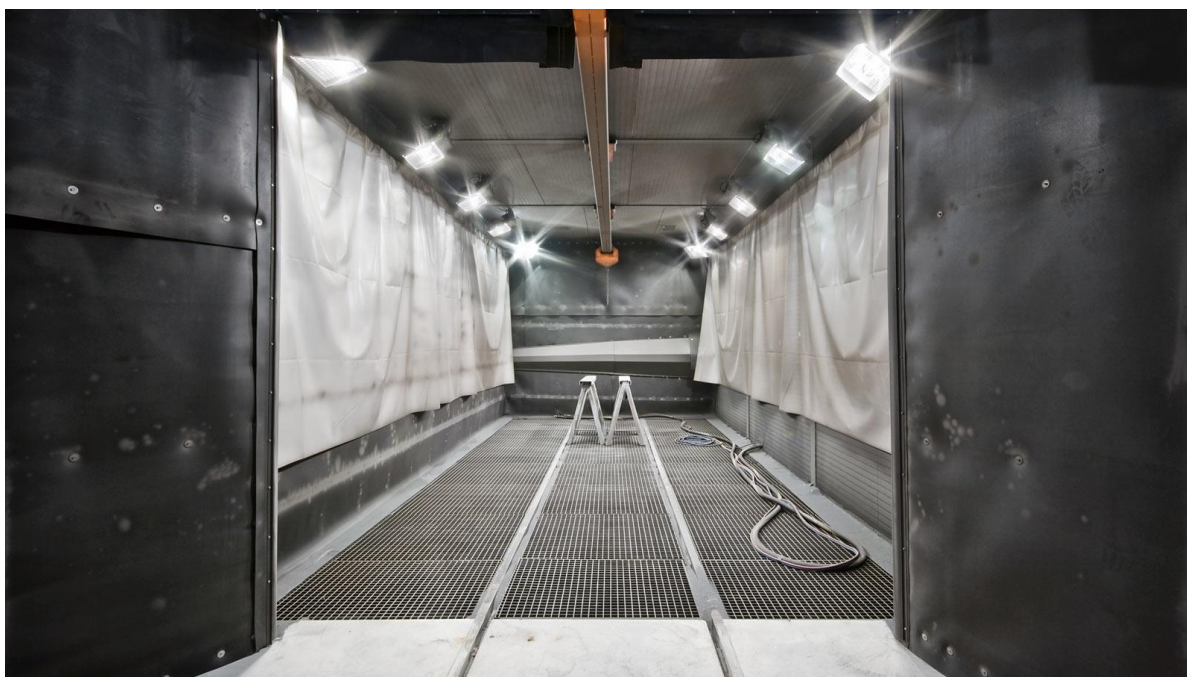
Tryskací komory s hrablovou dopravou

Tryskací komory s hrablovou dopravou umožňují minimalizaci nákladů na stavební přípravu. Komory se vyrábějí v různých rozměrech a jsou konstruovány dle požadavků zákazníka. Jsou vybaveny uzavřeným oběhem abraziva (hrabla, příčný šnek, elevátor, čistič tryskacího materiálu, zásobník a tryskací jednotka). Jako abrazivum je obvykle používána ocelová drť.

Konfigurace komor je individuální dle hmotnosti a rozměrů tryskaných dílů.



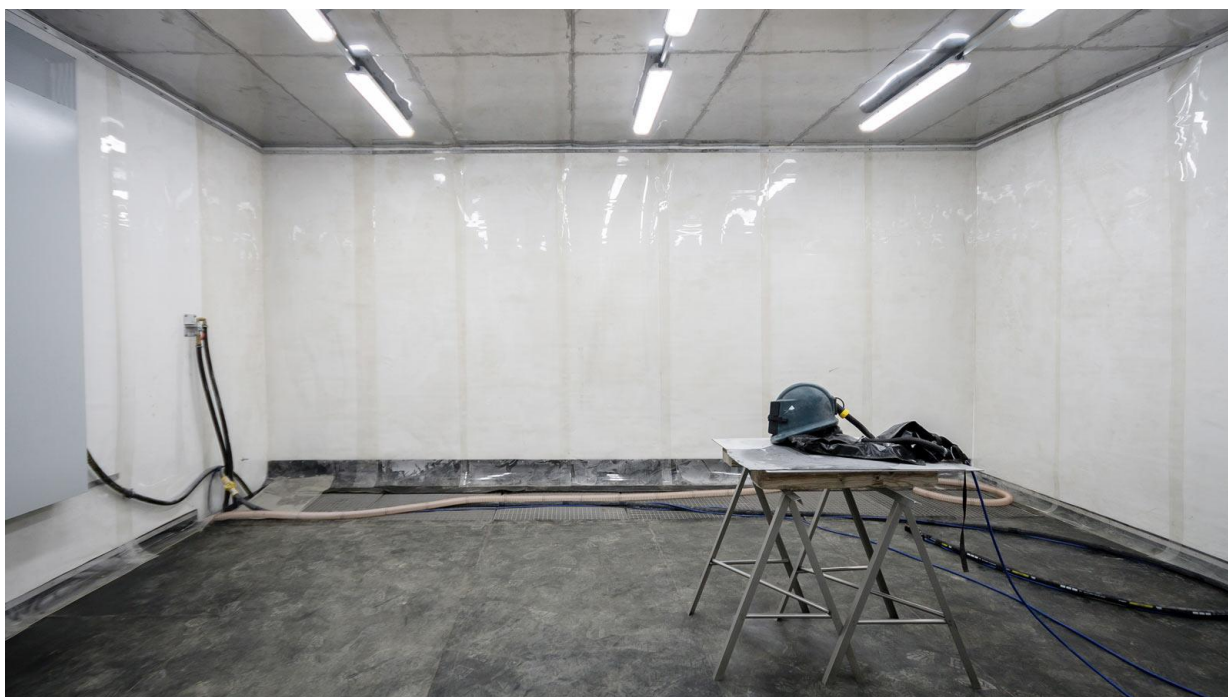
Tryskací komora 10 x 5 metrů se zavážecím vozíkem a závěsnou pojezdovou drážkou (do 1 t). Hrablová doprava materiálu.



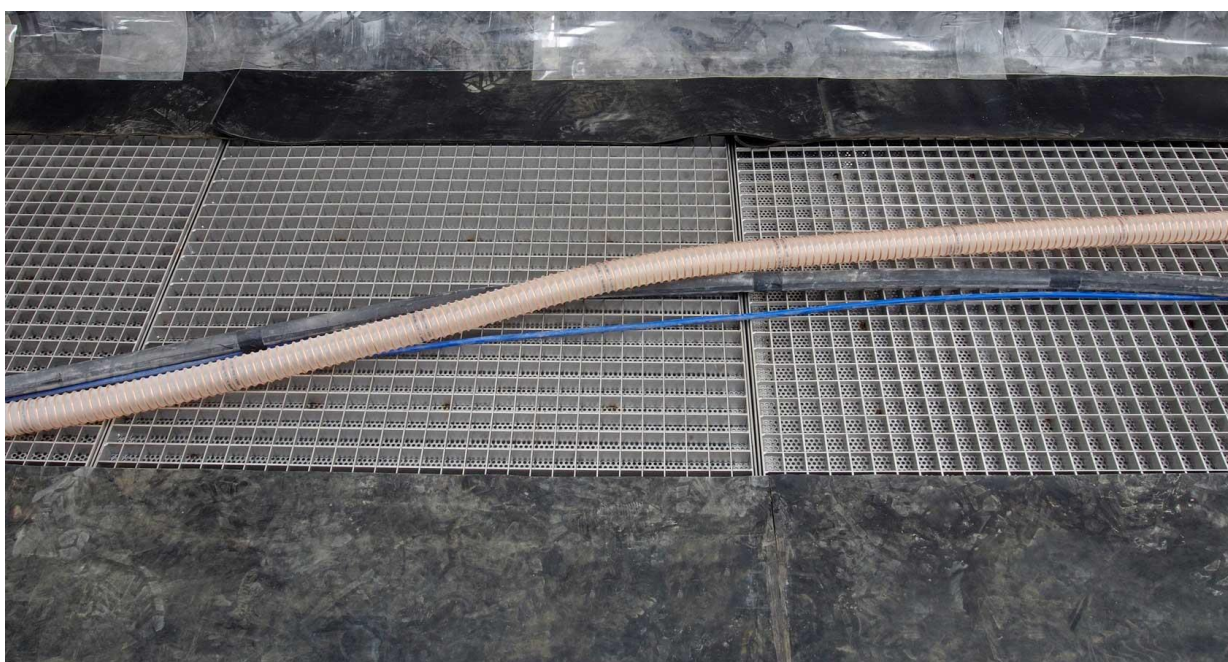
Tryskací komora 10 x 5 metrů se zavážecím vozíkem a závěsnou pojezdovou drážkou (do 300 kg). Hrablová doprava materiálu.

Tryskací komory s příčným šnekem

Zjednodušená varianta komory je vybavena příčným šnekem, umístěným pod úrovní podlahy, do něhož je tryskací materiál shrnován obsluhou ručně. Vhodné pro menší komory při použití minerálního abraziva. Zařízení jsou vybavena uzavřeným oběhem abraziva (příčný šnek, elevátor, čistič tryskacího materiálu, zásobník a tryskací jednotka).



Tryskací komora s příčným šnekem v zadní části je určena pro minerální abrazivum



Příčný šnek je umístěn pod krycím roštem

Tryskací komory s pneumatickou dopravou

Tryskací komory s pneumatickou dopravou jsou vhodné zvláště při použití minerálních abraziv. Tento systém umožňuje relativně rychlé čištění a výměnu tryskacího prostředku. Abrazivum je během odsávání přečišťováno. Zpětný sběr může být řešen pomocí odsávací hubice, sběrným kanálkem v podlaze nebo celoplošným podlahovým odsáváním.



Dvojitá komora 3 x 4 m umožňuje tryskat zároveň dvěma abrazivy (např. korundem a skleněnou balotinou).



Interiér komory s pneumatickým odsáváním.



Pneumatické odsávání hubicí



Komora 3 x 3 m s podlahovým odsáváním a zdvojenou jednotkou vnějšího oběhu. Umožňuje rychlé střídání abraziva pákovým přepínačem (např. mezi korundem a skleněnou balotinou). Každý tryskací materiál má vlastní čistič a zásobník.



Pneumatická jednotka pro dopravu abraziva umožňující střídat tryskací materiály v jedné komoře. Po odsátí jednoho typu abraziva do příslušného zásobníku se zařízení přepne pro podávání jiného tryskacího prostředku (v tomto případě korund a balotina).

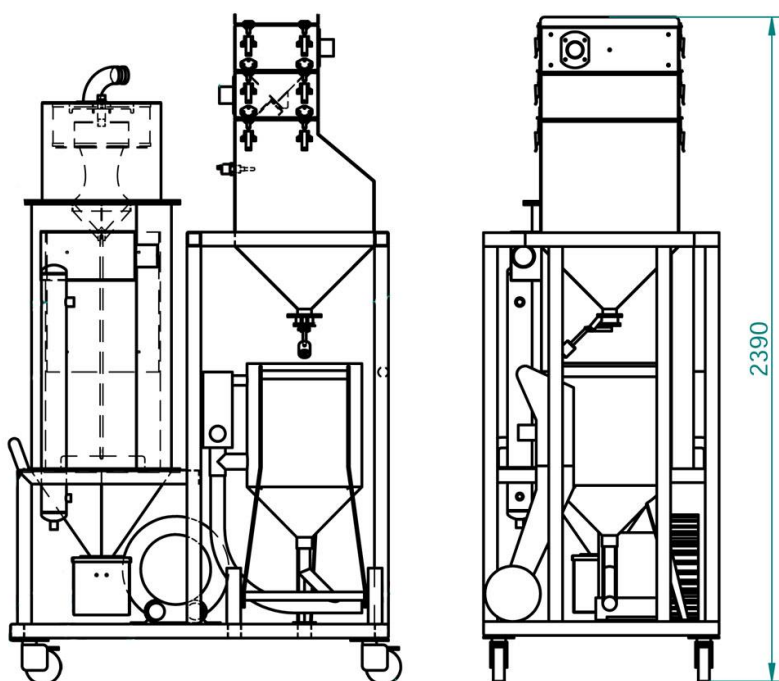


Interiér komory s pneumatickým odsáváním.

Tryskací jednotky s vnější dopravou abraziva

Jednotky s vnější dopravou abraziva se používají u tryskacích komor s pneumatickou dopravou a u velkých kabin (TTB 120 -200), kdy je z důvodu velikosti problematické instalovat tlakovou jednotku přímo pod násypku. Jedná se o samostatné zařízení vybavené tlakovou tryskací nádobou, odsávací jednotkou s filtrací, zásobníkem abraziva a případně cyklonem. Zařízení je připojeno ke kabině (komoře) a nasává vytryskané abrazivum ze dna násypky. Přečištěný tryskací prostředek je shromažďován v zásobníku a dávkován do tlakové nádoby, ze které vede tryskací hadice do boxu. Oběh abraziva je tedy uzavřený, stejně jako u klasického umístění tryskací nádoby pod kabinou. Bonusem je lepší pročišťování abraziva od prachových částic.

BTS-3



Tryskací jednotka s vnější dopravou abraziva
BT-3 se 40 litrovou tlakovou nádobou

Vnější rozměry stroje (přibližné)

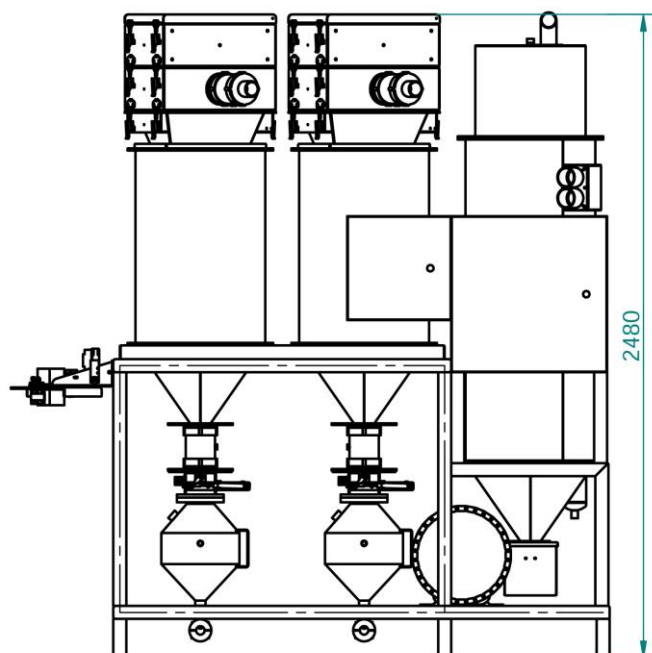
Šířka	1350 mm
Hloubka	850 mm
Výška	2390 mm

Jednotka může být osazena tlakovými nádobami různé velikosti (od 10 do 40 litrů)

Se speciální odsávací hubicí může být jednotka použita jako bezprašný tryskač pro volné tryskání. V této konfiguraci se užívá pro tryskání svarů, vnějšíku potrubí apod.

Pozn. Další informace o bezprašných tryskačích na straně 40

2TL



Vnější rozměry stroje (přibližné)

Šířka	1350 mm
Hloubka	850 mm
Výška	2390 mm

Jednotka se osazuje tlakovými nádobami od 10 do 16 litrů).

Výhodou jednotky 2TL je, že umožňuje střídat dva tryskácí materiály. Každý typ abraziva má vlastní zásobník a podávací jednotku. To umožňuje provádět dvě technologické operace v jedné komoře (kabině). Příkladem může být balotinování (saténování) kovů. První operace (očistění a sjednocení povrchu) se provádí korundem, následné saténování (leštění) skleněnou balotinou nebo keramickými kuličkami.

ZTZ - Značkovací tryskač

Značkovací tryskač se používá k velkokapacitnímu značení (signování) výrobků, popřípadě i k vytváření dekorů menších rozměrů. Obsluha přikládá předmět na kovovou nebo pryžovou šablonu upevněnou k otvoru v horním víku signovačky. Značení se provede krátkým pulsem abraziva. Délku pulsu a tlak vzduchu je možné nastavit. Zařízení je ovládáno buď nožním, nebo ručním spínačem.

Značkovací tryskač je kompaktní stolní zařízení s uzavřeným oběhem tryskacího média. V základní variantě je vybaven filtrem proti úniku prachu. Doporučeno je připojení odsavače. Na panelu je umístěn hlavní vypínač a ovladač pro nastavení parametrů pulsu.

Zařízení se dodává buď v samostatné variantě (Single) nebo zdvojené (double).

Využitelný průměr stopy je cca do 20 mm. Signovat je možno výrobky ploché i tvarované (s příslušnou hlavou).

Pozn. Zařízení je dodáváno bez tvarové hlavy a šablon, které se designují pro konkrétní výrobek.



Značkovací tryskač ZTZ-2 Double. Zdvojení umožňuje pracovat „obouruč“ a výrazně zvýšit kapacitu.



Uvedená varianta je ovládána nožním pedálem. Je možné také ovládání ručním spínačem

Vnější rozměry stroje (přibližné)

	Single	Double
Šířka	310 mm	640 mm
Hloubka	310 mm	310 mm
Výška	600 mm	600 mm



Značkovací tryskač ZTZ-1 Single

Mikrotryskač

Speciální tlakový tryskač s malou tlakovou nádobou a průměrem trysky do 2 mm. Najde uplatnění všude tam, kde je třeba intenzivního místního tryskání, nebo je nutné užití dvou materiálů. Využívá se s výhodou v nástrojárnách, v laboratořích, ve sklářském průmyslu, při dekorativním tryskání, na dentálních a protetických pracovištích a v muzejnictví.

Vzhledem k malému průměru trysky se v zařízení používá vždy nový nebo tříděný tryskací prostředek.

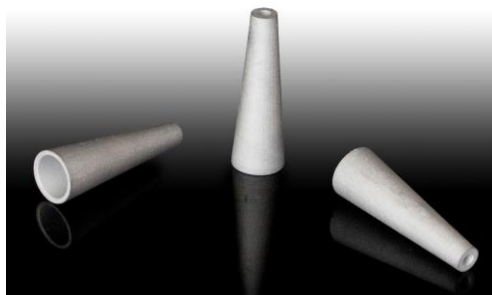
Mikrotryskač se často používá jako doplňkové vybavení pro injektorové tryskací kabiny. Vytryskané abrazivum se zapojí do oběhu injektorové větve.



Mikrotryskač se plní vždy novým nebo tříděným tryskacím prostředkem. Na obrázku je páka plnění. Po jejím stisknutí se vsype dávka abraziva do zásobníku.



Mikrotryskač slouží často jako doplňkové tlakové tryskací zařízení injektorových boxů. Připevňuje se na bok nebo přední nohu kabiny.



Trysky o průměru 2 mm do mikrotryskače.

Mobilní tryskače

Pro volné tryskání dodáváme tlakové jednotky od 10 do 200 litrů. Menší zařízení se hodí zvláště pro údržbářské práce, drobné opravy konstrukcí a další práce menšího rozsahu. Jejich výhodou je snadný transport velká mobilita během vlastního tryskání. Velké jednotky jsou určeny na tryskání rozměrných dílů. K standardnímu vybavení mobilních tryskačů patří dálkové ovládání, které zajišťuje bezpečný provoz. Všechny velikosti mobilních jednotek jsou osazeny speciálními otěruvzdornými hadicemi.



TTJ 10

TTJ 10 je nejmenší profesionální tryskací jednotka. Osazuje se tlakovou nádobou o objemu 10 litrů (variantně 12 nebo 16 litrů) a tryskami o průměru 5 – 7 mm. Pracovní výkon je stejný jako u velkých zařízení se shodnou velikostí trysky. Vzhledem k menšímu objemu nádoby se adekvátně zkracuje doba plnění i vlastního tryskání.

Použití ve stavebnictví, kovovýrobě, auto-moto, sklářských i dřevařských provozech

Vnější rozměry
(přibližné)

šířka: 450 mm
hloubka: 600 mm
výška: 1000 mm

Prázdňá hmotnost cca:

28 kg

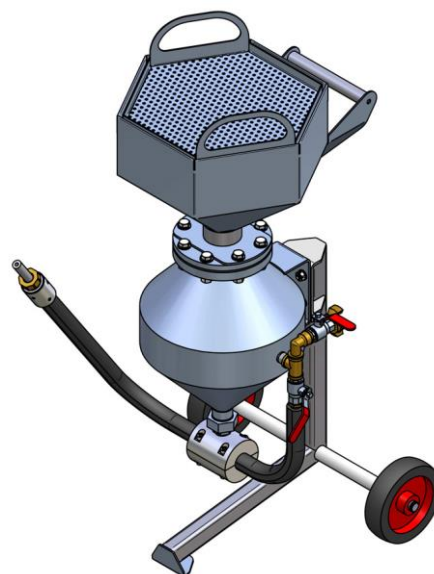
Objem tlakové nádoby:

10 litrů

Vsázka abraziva:

8 litrů

(tj. cca 10 kg minerálního abraziva
nebo cca 35 kg ocelové drti)



Jednotka TTJ 10 je základem pro řadu modifikací.

TTJ 10-2

Varianta určená jako přídatná mobilní jednotka pro pracoviště umístěná v hale. Pro pohodlnější manipulaci na rovné podlaze je jednotka umístěna v rámu se čtyřmi koly.

TTJ 10-2 může být ovládána nožním pedálem místo ručního spínače.

Vnější rozměry
(přibližné)

šířka: 450 mm
hloubka: 800 mm
výška: 1100 mm

Prázdná hmotnost cca:

35 kg

Objem tlakové nádoby:

10 litrů

Vsázka abraziva:

8 litrů

(tj. cca 10 kg minerálního abraziva
nebo cca 35 kg ocelové drti)



TTJ 10 se skrápěcí hlavou

Při tryskání je u této varianty do směsi abraziva se vzduchem přiváděna nebo nasávána voda. Zvlhčený prach se nešíří do okolního prostoru. Systém je vhodný pro levné tryskací prostředky na jedno použití, jako je struska případně písek (dle hygienických předpisů jednotlivých zemí). V případě opakovaného použití je třeba abrazivo sušit.

Využívá se především ve stavebnictví, kdy slouží k očištění cihlových stěn od zbytků omítky, soch a schodišť, matování kamenných desek, tryskání nápisů přes šablonu apod.



Bezprašné tryskače

Mezi speciální varianty mobilních zařízení patří tzv. bezprašné tryskače, které pracují s uzavřeným oběhem abraziva. Jsou určeny pro tryskání dílů, které nelze odmontovat, a v prostorách, kde je třeba zabránit prašnosti. Tryska je obklopena maskou, která brání úniku materiálu, a z níž je prostředek nasáván do zásobníku.



Jednotku s vnější dopravou abraziva BTS 3 (viz str. 34) lze s odsávací hlavou používat jako bezprašný tryskač. Vzhledem k velké tryskací nádobě je vhodná pro velké plochy.

Vnější rozměry stroje (přibližné)

Šířka	1350 mm
Hloubka	850 mm
Výška	2390 mm

Zařízení vyžaduje připojení ke zdroji tlakového vzduchu a elektrickému proudu o napětí 380 V.



Bezprašná varianta tryskací jednotky TTJ 10. Podtlak potřebný k zpětnému odsávání abraziva je zajištěn připojením průmyslového vysavače. Výhodou zařízení je nízká hmotnost (cca 40 kg) a snadná doprava v rozloženém stavu.

Vnější rozměry stroje (přibližné)

Šířka	450 mm
Hloubka	800 mm
Výška	1900 mm

Zařízení vyžaduje připojení ke zdroji tlakového vzduchu a elektrickému proudu o napětí 220 V.

Mobilní tryskače velkoobjemové

Velkoobjemové jednotky dodáváme ve velikosti 40 až 200 litrů.

TTJ 40

Relativně menší jednotka vhodná pro časté převozy a tryskání členitých předmětů. Osazuje se tryskami 5 až 9 mm s délkami hadic 5 až 20 metrů.

Vnější rozměry (přibližné)	šířka: 600 mm hloubka: 750 mm výška: 1000 mm
Prázdná hmotnost cca:	50 kg
Objem tlakové nádoby:	40 l
Max. přípojný tlak	10 bar

Pozn. K jednotce je možno dodat přídatnou násypku se sítím a krycí poklop

TTJ 100

Velká jednotka vhodná pro tryskání rozměrných předmětů. Osazuje se tryskami 7 – 10 mm s délkami hadic do 80 m.

Vnější rozměry (přibližné)	šířka: 800 mm hloubka: 905 mm výška: 1160 mm
Prázdná hmotnost cca:	75 kg
Objem tlakové nádoby:	100 l
Max. přípojný tlak	10 bar

Pozn. K jednotce je možno dodat přídatnou násypku se sítím a krycí poklop

TTJ 200

Největší jednotka vhodná pro tryskání rozměrných předmětů. Osazuje se tryskami 7 – 10 mm s délkami hadic až do 80 m.

Vnější rozměry (přibližné)	šířka: 800 mm hloubka: 1100 mm výška: 1475 mm
Prázdná hmotnost cca:	113 kg
Objem tlakové nádoby:	200 l
Max. přípojný tlak	10 bar

Pozn. K jednotce je možno dodat přídatnou násypku se sítím a krycí poklop

K mobilním tryskacím zařízením můžeme dodat potřebné pracovní a ochranné pomůcky jako jsou tryskací kukly, rukavice klimatizéry apod.



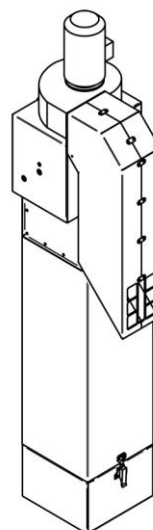
Odsávací jednotky

Slouží k odsátí prachu vznikajícího v zařízení během procesu tryskání. Objem vzduchu v kabině je nutné vyměnit zhruba jednou za minutu. Potřebný výkon a počet filtračních patron se tedy řídí velikostí tryskacího zařízení. V našich odsavačích používáme kónické patrony, které se v pravidelných intervalech čistí vzduchovým pulsem. Filtrační tkanina může být papírová, polyesterová nebo s vrstvou PTFE. Při dodávce tryskacího zařízení vždy nabízíme nejvýhodnější variantu odsávací jednotky.

KOP 1

Odsávací jednotka pro kabiny velikosti TB 70 až TB 90. Tento odsavač je pevně spojen se skeletem kabiny.

Příkon:	0,37kW
Počet patron	1 Ks
Plocha patrony	2,3m ²
Objem odsávaného vzduchu:	600m ³ /575Pa

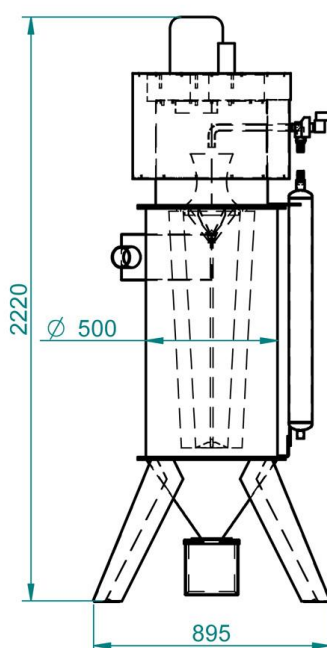


OFJ 1

Odsávací jednotka pro kabiny velikosti TB 120 až TB 200, kombinované kabiny a pro automatické tryskače.

Vyrábí se ve dvou variantách. Standardní s plochou patrony 10 m² a prodloužená s plochou patrony 16 m²

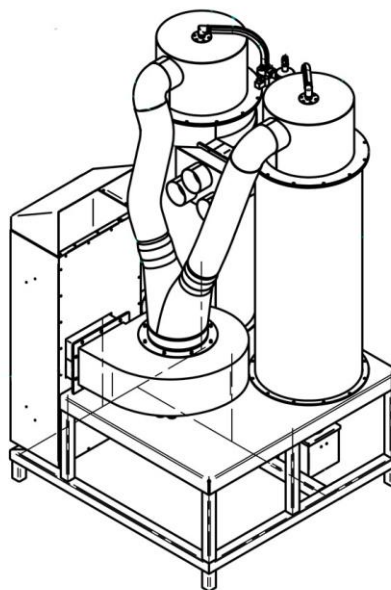
Rozměry:	
Šířka:	895 mm
Hloubka	895 mm
Výška OFJ 1 S:	2220 mm
Výška OFJ 1 L:	2630 mm
Příkon:	0,55 kW
(možné varianty)	1,1kW 2,2 kW
Počet patron	1 Ks
Plocha patrony OFJ 1 S:	10 m ²
Plocha patrony OFJ 1 L:	16 m ²
Objem odsávaného vzduchu:	
Pro příkon	0,55kW 500m ³ /1500Pa 1,1kW 900m ³ /1500Pa 2,2kW 2000 m ³ /1500Pa (3000 m ³ /800Pa)



OFJ 2

Odsávací jednotka pro kabiny velikosti TB 120 až TB 200, kombinované kabiny a pro automatické tryskače.

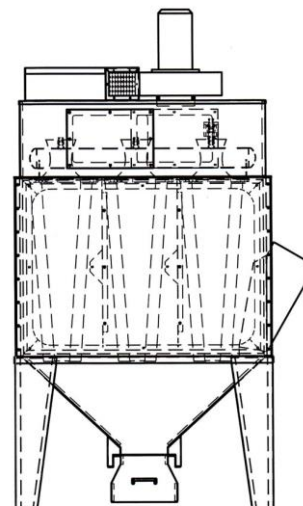
Rozměry:	
Šířka:	895 mm
Hloubka:	895 mm
Výška OFJ 2:	2220 mm
Výška OFJ 2 L:	2630 mm
Příkon:	2,2kW
Počet patron	2 Ks
Plocha patron:	32 m ² (2x 16 m ²)
Objem odsávaného vzduchu:	2000m ³ /1800Pa



OFJ 3

Odsávací jednotka pro kombinované kabiny a komory

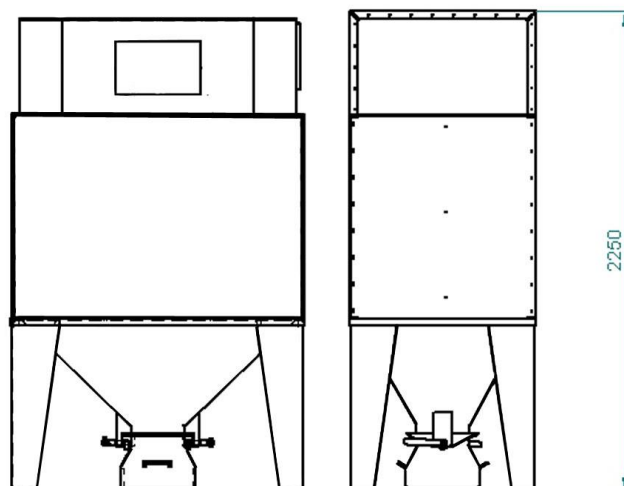
Rozměry:	
Šířka:	1600 mm
Hloubka:	635 mm
Výška:	2650 mm
Příkon:	3kW
Počet patron	3 Ks
Plocha patron:	30 m ² (3x 10 m ²)
Objem odsávaného vzduchu:	2500m ³ /1500Pa



OFJ 6 (503-6P)

Výkonná odsávací jednotka pro kombinované kabiny a komory

Rozměry:	
Šířka:	1380 mm
Hloubka:	885 mm
Výška:	2250 mm
Příkon:	
externí ventilátor	4kW nebo 7,5kW
Počet patron	6 Ks
Plocha patron:	60 m ² (6 x 10 m ²)
Objem odsávaného vzduchu:	
Pro příkon 4kW	3000m ³ /2000Pa
7,5kW	7500 m ³ /3000Pa (6000 m ³ /4000Pa)



Tryskací materiály

Pro výběr technologie, parametrů a typu zařízení je důležité jaký bude použit tryskací materiál. Dále proto uvádíme přehled nejběžnějších abraziv a oblast jejich použití.

Ocelová drť

Jeden z nejběžnějších materiálů v zařízeních s uzavřeným oběhem – tryskací kabiny, tryskací komory. Zvláště výhodná je u zařízení tlakových. Používá se pro tryskání (pískování) železných materiálů, pro odstranění okují a rzi. Dále se často využívá před aplikací dalších povrchových úprav, jako jsou práškové lakování, nátěry a galvanické povlaky. Vykazuje vysokou účinnost při výborných ekonomických ukazatelích.



Ocelová drť

Sekaný drát

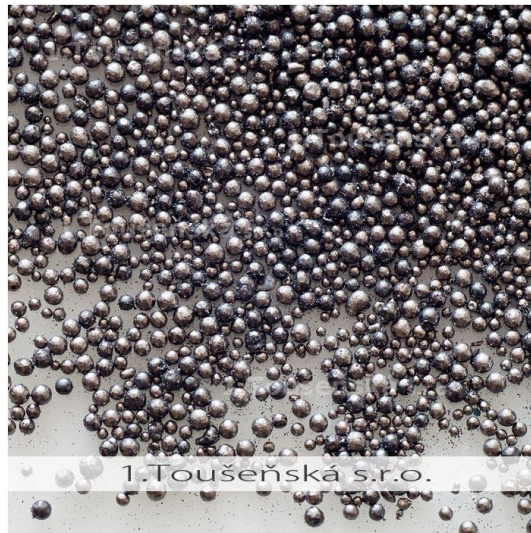
Někdy se používá místo drtě sekaný drát. Drť však má vyšší účinnost. Sekaný drát je dostupný i z neželezných materiálů mosazi, zinku nebo nerez oceli.



Sekaný drát

Ocelové kuličky

Pro stejný účel jako ocelová drť se používají v mechanických tryskačích vybavených metacími koly. V pneumatických zařízeních se používají pro **Shot Peening** -zpevňování mechanicky namáhaných dílů. Při něm dojde k ztuhnutí povrchové vrstvy dílu a tím k zvýšení jeho životnosti. Příkladem mohou být ozubená kola, osy, uložení apod.

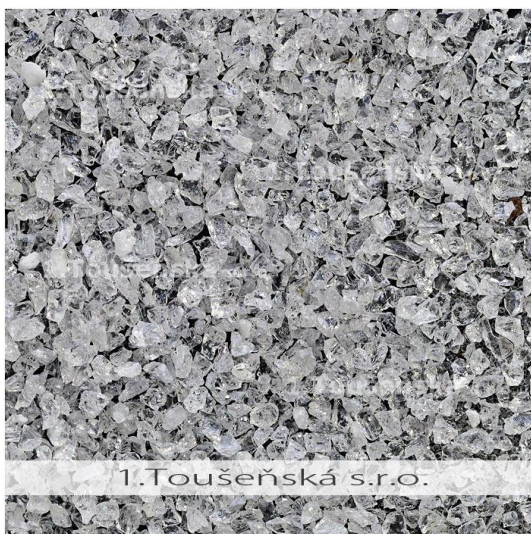


Ocelové kuličky

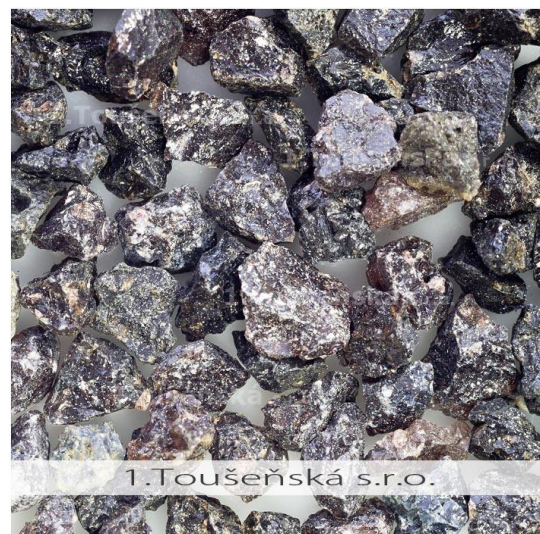
Korund (syntetický)

Používá se pro ostrohranné tryskání u dílů z barevných kovů, u kterých nesmí dojít ke kontaminaci povrchu železem. Je tedy vhodný pro nerez, hliník, mosaz a pozink. Výhodou je jeho velký čistící účinek, protože se při tryskání štěpí a vytváří stále ostré hrany. Výhodou je to, že je dodáván v řadě zrnitostí a zvláště ve spojení s injektorovým systémem tryskání umožňuje perfektní regulaci výsledného povrchu. Lze tak například tryskat i velmi slabé plechy. Používá se pro předúpravu před dalšími procesy nebo jako první stupeň pro saténování (balotínování)

Dodává se ve více variantách – bílý, hnědý.



Bílý korund



Hnědý korund

Granát

Platí pro něj v podstatě totéž jako v případě korundu. Jedná se však o přírodní těžební produkt na rozdíl od syntetického korundu. Proto je dostupný v menším množství zrnitostí. Cena je obvykle mírně nižší než v případě korundu.

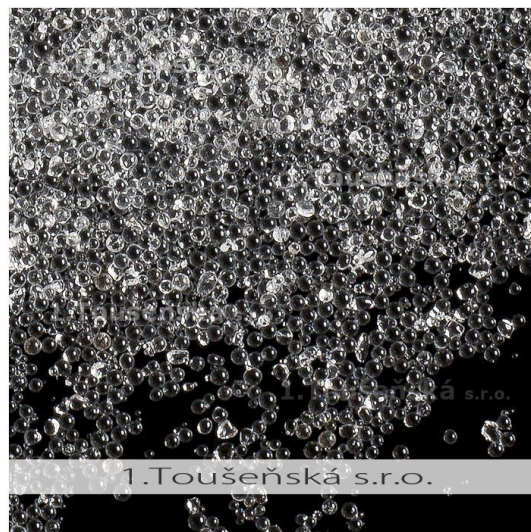


Granát

Balotina

Skleněné kuličky. Používají se převážně pro tzv. balotinování (saténování) barevných kovů. Buď jako konečná úprava (převážně u nerezů) nebo jako předúprava pro eloxování hliníku nebo některé galvanické procesy. Povrch získá elegantní saténový lesk, v němž navíc nejsou tolik patrná případná poškození.

Nejúčinnější je použití v tzv. dvojstupňovém procesu. Nejprve je v prvním stupni povrch očištěn, sjednocen a zmatován tryskáním ostrohranným minerálním abrazivem, (korundem/granátem) a následně je částečně lesk vrácen zpět v druhém stupni tryskáním balotinou. Balotina se dodává v řadě zrnitostí. Kombinací velikosti materiálu 1. a 2. stupně a použitého tlaku jde do určité míry řídit finální vzhled výrobku.



Balotina

Více informací a fotogalerie aplikací na www.balotinovani.com

Keramické kuličky

Podobné použití jako balotina. Díky větší tvrdosti mají vyšší životnost a jsou vhodné i pro zpracování velmi tvrdých nerez ocelí. Dodávají se v řadě granulací.

Mleté skořápky

Rozeleté skořápky vlašských ořechů. Používají se pro odstranění nečistot (karbonu) nebo povlaků u dílů, u kterých nesmí dojít k jakémukoli poškození nebo zdrsnění povrchu. Dodává se v různých zrnitostech.



Mleté skořápky

Plastový granulát

Synteticky vyráběný prostředek. Použití obdobné jako u mletých skořápek. Dodává se v různých tvrdostech a granulaci.



Plastový granulát

Sklářský písek

Historicky nejstarší tryskáci prostředek. Dodnes je vžitý starší název pro tryskání – pískování, i když v dnešní době se až na výjimky písek neužívá. Oblíbený byl hlavně při volném tryskání z důvodu nízké ceny a vysoké účinnosti. Jeho použití se nedoporučuje a v mnoha zemích (včetně ČR) je jeho nasazení omezeno. Kvůli vysokému obsahu volných křemičitanů je totiž jako jediné abrazivum schopen způsobovat nemoc z povolání (silikózu). To nehrozí u žádného jiného tryskáciho materiálu

Vysokopecní struska

Používá se dnes jako náhrada sklářského písku při volném tryskání.

Pro speciální účely se pak používají i další materiály jako nerezové kuličky, hliníkový a zinkový sekaný drát, mosazná drť apod.

Pozn. Výrobce si vyhrazuje právo na změnu technických, konstrukčních a výkonových parametrů

Sídlo:
1.Toušeňská s.r.o.
Řešetovská 855
193 00 Praha 9-Horní Počernice
Česká republika

Hlavní provoz:
1.Toušeňská s.r.o.
Hlavní 91
250 89 Lázně Toušeň
Česká republika

IČO: 25789066
DIČ: CZ25789066

E-mail: info@1tousenska.cz
Web: www.1tousenska.cz

firma je zapsána v obchodním rejstříku vedeném Městským soudem v Praze oddíl C, vložka 70378, spisová značka 57186/99